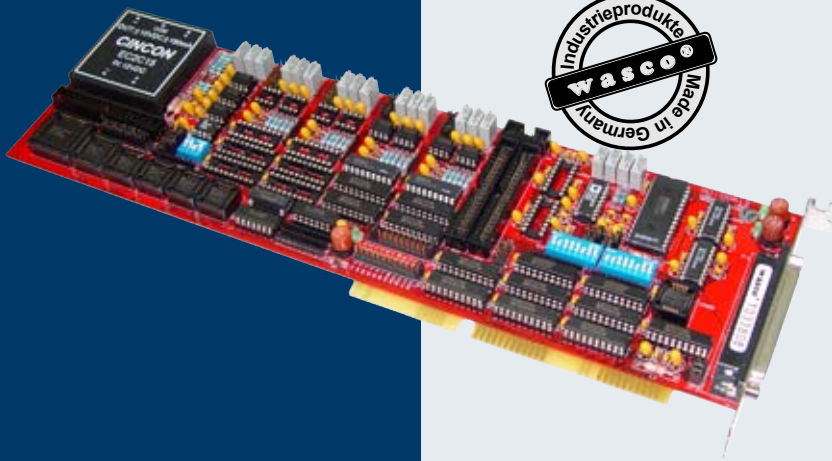


ADIODA-12STANDARD

ISA-Multifunktionskarte mit 16 analogen Eingängen, 2 analogen Ausgängen, 24 TTL-Ein/Ausgängen und Timer



16 A/D-Eingänge 12 Bit

2 D/A-Ausgänge 12 Bit

24 TTL-Ein/Ausgänge

3 * 16 Bit Timer/Zähler

Quarzeitbasis

Interruptfähig

TECHNISCHE DATEN

Die **ADIODA-12STANDARD** verfügt über 16 gemultiplexte, massebezogene 12 Bit A/D-Eingangskanäle mit programmierbarem Verstärker und einer maximalen Summenabtastrate von 25 kS/s. Der Eingangsspannungsbereich (unipolar: 0..10 V, bipolar: +/-5 V, +/-10 V) wird mittels Jumper festgelegt. Die zwei voneinander unabhängigen analogen Ausgangskanäle werden durch zwei multiplizierende 12 Bit Digital/Analogwandler erreicht und sind ebenfalls mittels Jumper auf unipolare oder bipolare Betriebsart einstellbar. Interruptauslösungen sind durch den Timer, durch das STS-Signal des A/D-Wandlers oder durch ein externes Signal möglich. Außerdem verfügt diese Karte über einen programmierbaren digitalen Ein/Ausgabe-Baustein, einen Timer, einen Quarzoszillator und einen DC/DC-Wandler. Die A/D-Eingänge sind der 37poligen D-Sub-Buchse am Slotblech der Platine zugeführt. Die D/A-Ausgänge sind, wie die TTL-Ein/Ausgänge und Timersignale auf einem 40poligen Pfostenstecker auf der Platine anliegend. Zur Verlegung auf 37polige D-Sub-Buchsen mit Slotblech sind optionale Steckerverlegungs-Sets erhältlich.

A/D-Eingänge

Kanäle: 16 Eingänge single-ended
 Auflösung: 8 Bit oder 12 Bit per Software einstellbar
 Eingangsspannungsbereiche:
 bipolar: +/-5 V, +/-10 V
 unipolar: 0...10 V
 per Jumper wählbar
 Eingangsimpedanz: > 1 M Ω
 A/D-Wandler: ADS574 mit Sample & Hold
 Wandlungszeit: max. 25 μ s
 Genauigkeit: +/- 1 LSB
 PGA: AD526
 Verstärkungsfaktoren: 1, 2, 4, 8, 16
 per Software wählbar
 Multiplexer: 2 * DG458DJ
 Summenabtastrate: max. 25 kS/s
 Wandlungsauslösung: per Software,
 Timer oder externes Signal
 Datentransfer: Pollingbetrieb, interruptgesteuert

D/A-Ausgänge

Kanäle: 2 Ausgänge
 Auflösung: 12 Bit
 D/A-Wandler: 2 * DAC7541
 Linearität: +/-1 LSB
 Ausgangsspannungsbereiche:
 unipolar: 2.5 V, 5 V, 7.5 V, 10 V
 bipolar: +/-2.5 V, +/-5 V, +/-7.5 V, +/-10 V
 Ausgangsstrom: max. +/-5 mA
 Einschwingzeit: max. 70 μ s FSR

Referenzspannung:

Referenzspannungsquelle: AD584

Digitale Ein/Ausgänge TTL

Bausteine: 8255 oder 71055
 Kanäle: 24, TTL-kompatibel
 Port A und B in 8-Bit-Gruppen, Port C in einer

8-Bit-Gruppe oder in zwei 4-Bit-Gruppen als Ein- oder Ausgänge programmierbar

Timer

Baustein 8254 oder 71054
 3 * 16 Bit Abwärtszähler
 Zählfrequenz: max. 8 MHz
 Zeitabhängige Interruptauslösungen
 Takt vom Quarzoszillator

Quarzoszillator

4 MHz

Waitstategenerator

Waitstate 4, 8, 16 über Dip-Schalter einstellbar

Anschlusstecker

1 * 37polige D-Sub-Buchse
 2 * 40poliger Pfostenstecker

Stromverbrauch

+5 V	typ. 500 mA
+12 V	typ. 250 mA
-12 V	typ. 20 mA

Abmessungen

340 mm x 100 mm (l x h)
 4lagige Multilayer-Platine

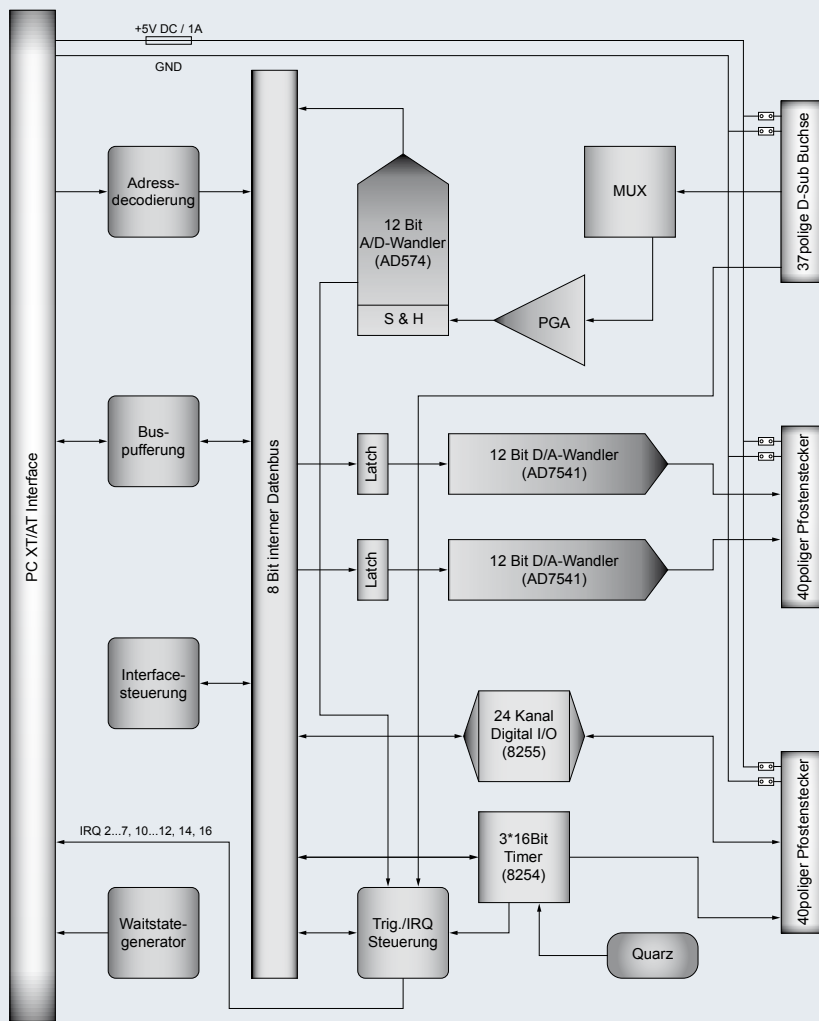
Sonstige technische Daten

DC/DC-Wandler
 Sicherung für Spannungsversorgung
 LED zur Spanningskontrolle
 Alle IC-Fassungen mit vergoldeten Kontakten

Adressbelegung

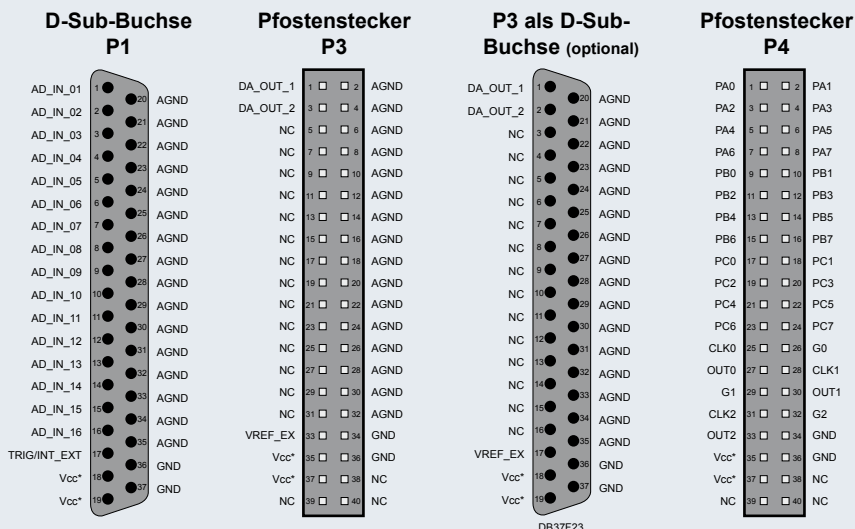
Zwei Blöcke mit je 16 Adressen werden im Portbereich belegt. Per Dip-Schalter sind beliebige Adressbereiche einstellbar.

BLOCKSCHALTBILD



STECKERBELEGUNG

Die A/D-Eingänge liegen an der 37poligen D-Sub-Buchse P1 (am Slotblech der Platine) an. Die D/A-Ausgänge sind dem 40poligen Pfostenstecker P3 zugeführt. Die digitalen Ein/Ausgänge und die Timersignale sind am 40poligen Pfostenstecker P4 anliegend. Die Pfostenstecker P3 und P4 sind auf der Platine platziert und nur im PC bzw. Rechner zugänglich. Einen optimalen Anschluss der Peripherie mit Zugentlastung ermöglicht jeweils ein Steckerverlegungs-Set.



PROGRAMMIERUNG

Beispielprogramme für DOS in Basic (Quick-Basic®, Powerbasic® und GW-Basic®), C (Borland Turbo-C®) und Pascal (Borland Turbo-Pascal®) sind ebenso wie Treiber für Windows95®, Windows98® und WindowsNT® in Microsoft Visual Basic und Microsoft C++, auf CD beiliegend

LIEFERUMFANG

Interfacekarte ADIODA-12^{STANDARD}
Deutsche Beschreibung
Treiber und Beispielprogramme

BESTELLINFORMATION

ADIODA-12^{STANDARD} EDV-Nr. A-1062
Multifunktionskarte

PASSENDES ZUBEHÖR

DB37F33 EDV-Nr. A-1976
Steckerverlegungs-Set (ca. 33 cm) zur Signalverlegung von P4 (40poliger Pfostenstecker) auf eine 37polige D-Sub-Buchse mit Slotblech

DB37F23 EDV-Nr. A-1975
Steckerverlegungs-Set (ca. 23 cm) zur Signalverlegung von P3 (40poliger Pfostenstecker) auf eine 37polige D-Sub-Buchse mit Slotblech

DS37R500DS37 EDV-Nr. A-202800
Verbindungsleitung (ca. 5 m) mit Abschirmung zum Anschluss von KMDB-37 an eine 37polige D-Sub-Buchse

DS37R200DS37 EDV-Nr. A-202400
Verbindungsleitung (ca. 2 m) mit Abschirmung zum Anschluss von KMDB-37 an eine 37polige D-Sub-Buchse

DS37R100DS37 EDV-Nr. A-202200
Verbindungsleitung (ca. 1 m) mit Abschirmung zum Anschluss von KMDB-37 an eine 37polige D-Sub-Buchse

DS37R100 EDV-Nr. A-199802
Anschlussleitung (ca. 1 m) mit Abschirmung zum Anschluss an 37polige D-Sub-Buchsen mit einseitig offenen Kabelenden zur anwenderspezifischen Bestückung

KMDB-37 EDV-Nr. A-2046
Klemm-Modul mit 37poliger Schraubklemmleiste zum Anschluss an eine 37polige D-Sub-Buchse

Detaillierte Angaben über das hier gelistete sowie über weiteres Zubehör sind den entsprechenden Datenblättern zu entnehmen