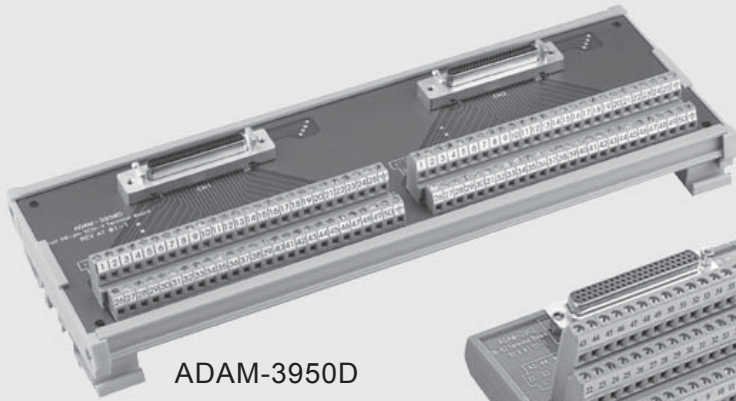
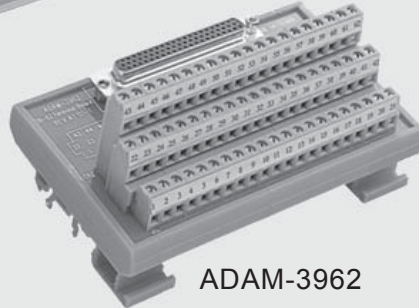


KLEMMIANSCHLUSS-MODULE



ADAM-3950D



ADAM-3962

ADVANTECH

ADAM-3950D

ADAM-3951

ADAM-3962

ADAM-3950D
EDV-Nr. 49491300

Anschlußklemme
2 * 50polige Doppelschraubklemme

Steckverbinder
2 * 50polige SCSI-II Buchse

Abmessungen
179mm x 77mm x 51mm (l x b x h)

Gehäuse
ABS Kunststoff-Gehäuse mit Fuß-
elementen zum Aufrasten auf DIN EN
50022/ -035/ -045 Tragschienen

Applikation
PCI-1240, PCI-1752, PCI-1754, PCI-
1756

ADAM-3951
EDV-Nr. 49491500

Anschlußklemme
1 * 50polige Schraubklemme

Steckverbinder
1 * 50polige SCSI-II Buchse

Abmessungen
179mm x 77mm x 51mm (l x b x h)

Features
LED Statusanzeige, bidirektional

Gehäuse
ABS Kunststoff-Gehäuse mit Fuß-
elementen zum Aufrasten auf DIN EN
50022/ -035/ -045 Tragschienen

Applikation
PCI-1752, PCI-1754, PCI-1756

ADAM-3962
EDV-Nr. 49473100

Anschlußklemme
1 * 62polige Schraubklemme

Steckverbinder
1 * 62polige D-Sub-Buchse

Abmessungen
124mm x 77mm x 51mm (l x b x h)

Gehäuse
ABS Kunststoff-Gehäuse mit Fuß-
elementen zum Aufrasten auf DIN EN
50022/ -035/ -045 Tragschienen

Applikation
PCI-1762