

PDB37F23PB40

Steckerverlegungs-Set (PCI) zur Signalverlegung von 40poligem Pfostenstecker auf 37polige D-Sub-Buchse mit Slotblech

Kabelaufbau

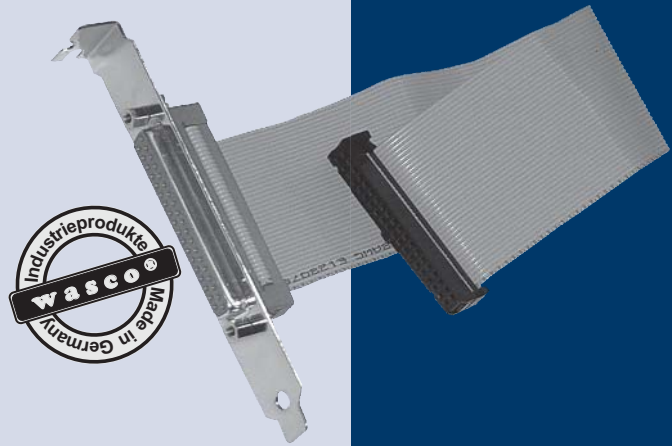
68adrige, einfach extrudierte Flachbandleitung
 Verzinnte Kupferlitze AWG28
 Spezielle PVC-Adernisolierung
 Flammwidrigkeit nach VDE 0472 und UL
 Länge ca. 23 cm
 1:1 Durchverbindung

Steckverbinder

1 * 40polige Pfostenbuchse
 1 * 37polige D-Sub-Buchse (mit Slotblech verschraubt)

Applikation

Verlegung eines direkt auf der Platine montierten 40poligen Pfostensteckers auf eine 37polige D-Sub-Buchse mit Slotblech



BESTELLINFORMATIONEN

PDB37F23PB40 EDV-Nr. A-497500
 PCI Steckerverlegungs-Set 37polig 23 cm

Durch die Steckerverlegungs-Sets **PDB37F23PB40** und **PDB37F13PB40** können die Signale eines 40poligen Pfostensteckers, der direkt auf einer **wasco®** PCI-Bus-Karte montiert und nur im PC bzw. Rechner zugänglich ist, auf eine 37polige D-Sub-Buchse mit Slotblech verlegt werden. Nach Einbau des Steckerverlegungs-Sets ist ohne Öffnen des Rechnergehäuses ein unkomplizierter und industrietauglicher Anschluss der Peripherie mit Zugentlastung möglich.

PDB37F13PB40

Steckerverlegungs-Set (PCI) zur Signalverlegung von 40poligem Pfostenstecker auf 37polige D-Sub-Buchse mit Slotblech

Kabelaufbau

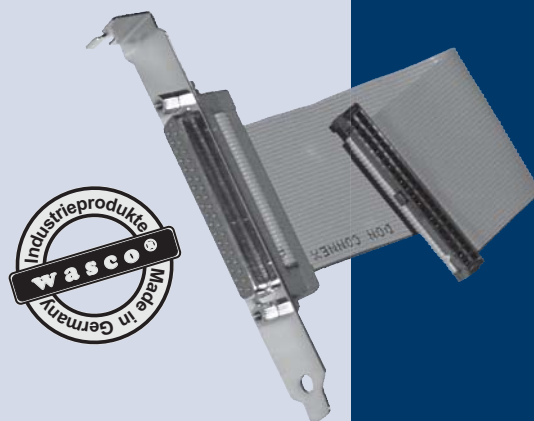
37adrige, einfach extrudierte Flachbandleitung
 Verzinnte Kupferlitze AWG28
 Spezielle PVC-Adernisolierung
 Flammwidrigkeit nach VDE 0472 und UL
 Länge ca. 13 cm
 1:1 Durchverbindung

Steckverbinder

1 * 40polige Pfostenbuchse
 1 * 37polige D-Sub-Buchse (mit Slotblech verschraubt)

Applikation

Verlegung eines direkt auf der Platine montierten 40poligen Pfostensteckers auf eine 37polige D-Sub-Buchse mit Slotblech



BESTELLINFORMATIONEN

PDB37F13PB40 EDV-Nr. A-497400
 PCI Steckerverlegungs-Set 37polig 13 cm