

# PDB37F23PB40

**Steckerverlegungs-Set (PCI) zur Signalverlegung von 40poligem Pfostenstecker auf 37polige D-Sub-Buchse mit Slotblech**

## Kabelaufbau

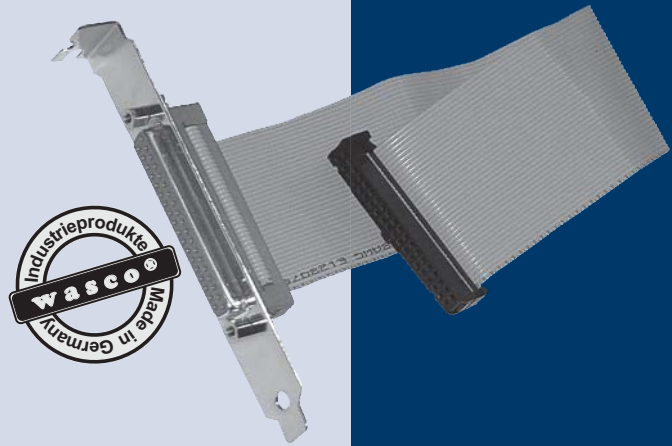
68adrige, einfach extrudierte Flachbandleitung  
Verzinnnte Kupferlitze AWG28  
Spezielle PVC-Adernisolierung  
Flammwidrigkeit nach VDE 0472 und UL  
Länge ca. 23 cm  
1:1 Durchverbindung

## Steckverbinder

1 \* 40polige Pfostenbuchse  
1 \* 37polige D-Sub-Buchse (mit Slotblech verschraubt)

## Applikation

Verlegung eines direkt auf der Platine montierten 40poligen Pfostensteckers auf eine 37polige D-Sub-Buchse mit Slotblech



## BESTELLINFORMATIONEN

**PDB37F23PB40** EDV-Nr. A-497500  
PCI Steckerverlegungs-Set 37polig 23 cm

Durch die Steckerverlegungs-Sets **PDB37F23PB40** und **PDB37F13PB40** können die Signale eines 40poligen Pfostensteckers, der direkt auf einer **wasco®** PCI-Bus-Karte montiert und nur im PC bzw. Rechner zugänglich ist, auf eine 37polige D-Sub-Buchse mit Slotblech verlegt werden. Nach Einbau des Steckerverlegungs-Sets ist ohne Öffnen des Rechnergehäuses ein unkomplizierter und industrietauglicher Anschluss der Peripherie mit Zugentlastung möglich.

# PDB37F13PB40

**Steckerverlegungs-Set (PCI) zur Signalverlegung von 40poligem Pfostenstecker auf 37polige D-Sub-Buchse mit Slotblech**

## Kabelaufbau

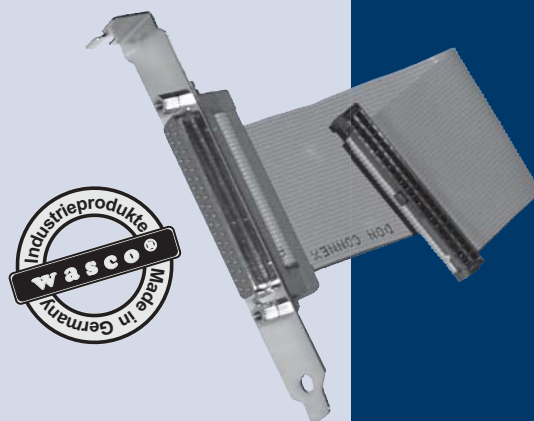
37adrige, einfach extrudierte Flachbandleitung  
Verzinnnte Kupferlitze AWG28  
Spezielle PVC-Adernisolierung  
Flammwidrigkeit nach VDE 0472 und UL  
Länge ca. 13 cm  
1:1 Durchverbindung

## Steckverbinder

1 \* 40polige Pfostenbuchse  
1 \* 37polige D-Sub-Buchse (mit Slotblech verschraubt)

## Applikation

Verlegung eines direkt auf der Platine montierten 40poligen Pfostensteckers auf eine 37polige D-Sub-Buchse mit Slotblech



## BESTELLINFORMATIONEN

**PDB37F13PB40** EDV-Nr. A-497400  
PCI Steckerverlegungs-Set 37polig 13 cm