

OPTOOUT-PCI32 EXTENDED

EDV-Nr.: A-446800

32 Eingänge über Optokoppler
16 TTL-Eingänge über 74LS244
16 TTL-Ausgänge über 74ABT273
3 * 16-Bit-Zähler - interruptfähig

Copyright[®] 2006 by Messcomp Datentechnik GmbH

Diese Dokumentation ist urheberrechtlich geschützt. Alle Rechte sind vorbehalten.

Messcomp Datentechnik GmbH behält sich das Recht vor, die in dieser Dokumentation beschriebenen Produkte jederzeit und ohne Vorankündigung zu verändern.

Ohne schriftliche Genehmigung der Firma Messcomp Datentechnik GmbH darf diese Dokumentation in keinerlei Form vervielfältigt werden.

Geschützte Warenzeichen

IBM PC, PC/XT und PC/AT sind geschützte Warenzeichen von International Business Machines (IBM).

BASIC ist ein geschütztes Warenzeichen von Dartmouth College. Turbo Pascal, Turbo C sind geschützte Warenzeichen von Borland. Quickbasic ist ein eingetragenes Warenzeichen von Microsoft. Powerbasic ist ein eingetragenes Warenzeichen von Robert S. Zale.

wasco[®] ist ein eingetragenes Warenzeichen.

Haftungsbeschränkung

Die Firma Messcomp Datentechnik GmbH haftet für keinerlei, durch den Gebrauch der Interfacekarte OPTOOUT-PCI32_{EXTENDED} und dieser Dokumentation, direkt oder indirekt entstandenen Schäden.

Inhaltsverzeichnis

- 1. Produktbeschreibung**
- 2. Installation der OPTOOUT-PCI32_{EXTENDED}**
 - 2.1 Installation der Karte in den Rechner
- 3. Anschlussstecker**
 - 3.1 Lage der Anschlussstecker auf der Platine
 - 3.2 Steckerbelegung von CN1
 - 3.3 Steckerbelegung von CN3
- 4. Jumperblöcke**
 - 4.1 Lage der Jumperblöcke auf der Platine
 - 4.2 Jumperblockbelegung JP1
 - 4.3 Jumperblockbelegung JP2
- 5. Systemkomponenten**
 - 5.1 Blockschaltbild
 - 5.2 Zugriff auf die Systemkomponenten
- 6. 32 Optokopplerausgänge**
 - 6.1 Pinbelegung der Ausgangsoptokoppler
 - 6.2 Optokopplerdaten
- 7. 16 TTL Eingänge über 74LS244**
- 8. 16 TTL Ausgänge über 74ABT273**
- 9. 3 * 16 Bit Zähler (Timer 8254)**
- 10. Interrupt**
 - 10.1 Interrupt-Anforderungen
 - 10.2 Zeitgesteuerte Interruptauslösung
 - 10.3 Interrupt-Register
- 11. Programmierung unter DOS[®]**
 - 11.1 Programmierung der OPTOOUT-PCI32
 - 11.2 Zuordnung der Portadressen

12. Programmierung unter Windows®

- 12.1 Programmierung der OPTOOUT-PCI32
- 12.2 Installation der Windows® Treiber

13. Zubehör

- 13.1 Passendes **wasco**®-Zubehör
- 13.2 Anschlusstechnik (Anwendungsbeispiele)
- 13.3 Einzelkomponenten zur Eigenkonfektionierung

14. Fehlersuche

15. Technische Daten

16. Produkthaftungsgesetz

17. EG-Konformitätserklärung

1. Produktbeschreibung

Die OPTOOUT-PCI32_{EXTENDED} bietet 32 digitale Ausgangskanäle mit galvanischer Trennung. Die Potentialtrennung gewährleisten für jeden Kanal einzeln spezielle leistungsfähige Optokoppler, die einen Schaltstrom von maximal 150 mA bewältigen. Jeder Ausgang ist zusätzlich durch TAZ-Dioden gegen schädliche Spannungsspitzen und Impulse geschützt. Interruptauslösungen sind zeitabhängig durch einen Timer/Zählerbaustein, kombiniert mit einem Quarzoszillator, realisierbar. Für sonstige Steueraufgaben befinden sich 16 digitale Ein- und 16 digitale Ausgänge, die TTL-kompatibel sind, auf der Karte. Die Optokopplerausgänge liegen an der 68poligen SCSI-II Buchse am Slotblech der Platine an. Einer auf der Platine platzierten 68poligen SCSI-II Buchse sind die TTL-Ein- und TTL-Ausgänge zugeführt. Über ein als Option erhältliches Steckerverlegungs-Set ist die Verlegung auf eine SCSI-II Buchse mit Slotblech möglich.

2. Installation der OPTOOUT-PCI32_{EXTENDED}

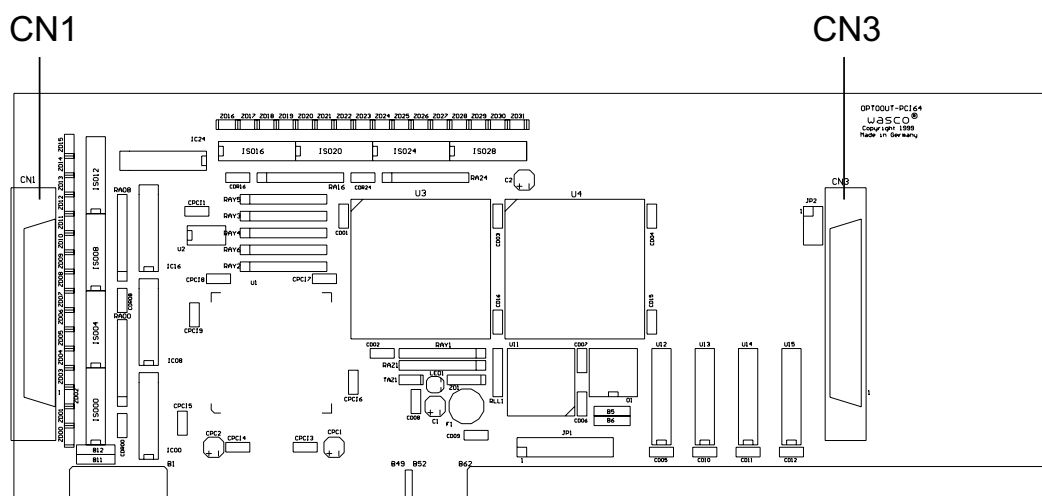
2.1 Installation der Karte in den Rechner

Achten Sie vor dem Einbau der OPTOOUT-PCI32 darauf, dass der Rechner vom Netz getrennt oder zumindest ausgeschaltet ist. Beim Einbau der Interface-Karte in den laufenden Rechner besteht die Gefahr, dass neben der OPTOOUT-PCI32 auch andere Karten des PCs oder Rechners beschädigt oder zerstört werden.

Wählen Sie in Ihrem Rechner einen freien PCI-Steckplatz in den Sie dann die Karte einsetzen. Nehmen Sie dazu auch das Benutzerhandbuch Ihres Computers zu Hilfe. Verschrauben Sie das Slotblech der Platine mit dem Rechnergehäuse, damit sich die Karte nicht während des Betriebs unter Einwirkung der Anschlusskabel aus dem Steckplatz lösen kann.

3. Anschlussstecker

3.1 Lage der Anschlussstecker auf der Platine



- CN1: Optokoppler-Ausgänge OUT00....OUT31
- CN3: 16 TTL-Eingänge, 16 TTL-Ausgänge

3.2 Steckerbelegung von CN1

GND	68	□	□	34	Vcc
GND	67	□	□	33	Vcc
OUT31-	66	□	□	32	OUT31+
OUT30-	65	□	□	31	OUT30+
OUT29-	64	□	□	30	OUT29+
OUT28-	63	□	□	29	OUT28+
OUT27-	62	□	□	28	OUT27+
OUT26-	61	□	□	27	OUT26+
OUT25-	60	□	□	26	OUT25+
OUT24-	59	□	□	25	OUT24+
OUT23-	58	□	□	24	OUT23+
OUT22-	57	□	□	23	OUT22+
OUT21-	56	□	□	22	OUT21+
OUT20-	55	□	□	21	OUT20+
OUT19-	54	□	□	20	OUT19+
OUT18-	53	□	□	19	OUT18+
OUT17-	52	□	□	18	OUT17+
OUT16-	51	□	□	17	OUT16+
OUT15-	50	□	□	16	OUT15+
OUT14-	49	□	□	15	OUT14+
OUT13-	48	□	□	14	OUT13+
OUT12-	47	□	□	13	OUT12+
OUT11-	46	□	□	12	OUT11+
OUT10-	45	□	□	11	OUT10+
OUT09-	44	□	□	10	OUT09+
OUT08-	43	□	□	9	OUT08+
OUT07-	42	□	□	8	OUT07+
OUT06-	41	□	□	7	OUT06+
OUT05-	40	□	□	6	OUT05+
OUT04-	39	□	□	5	OUT04+
OUT03-	38	□	□	4	OUT03+
OUT02-	37	□	□	3	OUT02+
OUT01-	36	□	□	2	OUT01+
OUT00-	35	□	□	1	OUT00+

Vcc:

Interne Versorgungsspannung (+ 5V) des Rechners (nur durch Einlöten eines Widerstandes an B11). Hier niemals eine externe Spannung anlegen.

GND:

Masse des Rechners (nur durch Einlöten eines Widerstandes an B12).

3.3 Steckerbelegung von CN3

GND	68	□	□	34	Vcc
GND	67	□	□	33	Vcc
NC	66	□	□	32	NC
NC	65	□	□	31	NC
NC	64	□	□	30	NC
NC	63	□	□	29	NC
NC	62	□	□	28	NC
NC	61	□	□	27	NC
NC	60	□	□	26	NC
NC	59	□	□	25	NC
DOUT15	58	□	□	24	DOUT14
DOUT13	57	□	□	23	DOUT12
DOUT11	56	□	□	22	DOUT10
DOUT09	55	□	□	21	DOUT08
DOUT07	54	□	□	20	DOUT06
DOUT05	53	□	□	19	DOUT04
DOUT03	52	□	□	18	DOUT02
DOUT01	51	□	□	17	DOUT00
NC	50	□	□	16	NC
NC	49	□	□	15	NC
NC	48	□	□	14	NC
NC	47	□	□	13	NC
NC	46	□	□	12	NC
NC	45	□	□	11	NC
NC	44	□	□	10	NC
NC	43	□	□	9	NC
DIN15	42	□	□	8	DIN14
DIN13	41	□	□	7	DIN12
DIN11	40	□	□	6	DIN10
DIN09	39	□	□	5	DIN08
DIN07	38	□	□	4	DIN06
DIN05	37	□	□	3	DIN04
DIN03	36	□	□	2	DIN02
DIN01	35	□	□	1	DIN00

Vcc:

Interne Versorgungsspannung (+ 5V) des Rechners. Hier niemals eine externe Spannung anlegen.

GND:

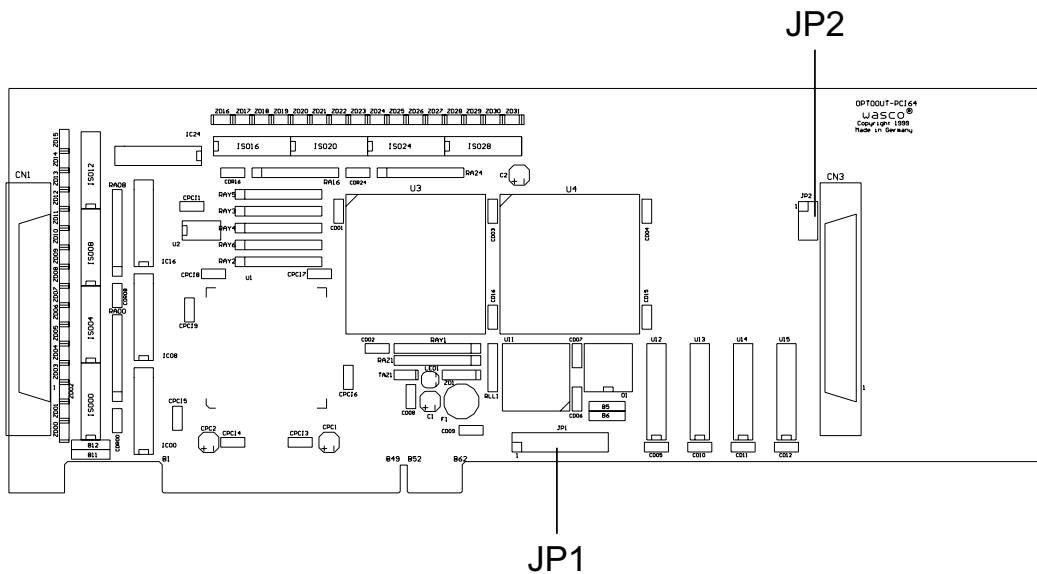
Masse des Rechners

NC:

Pin nicht belegt

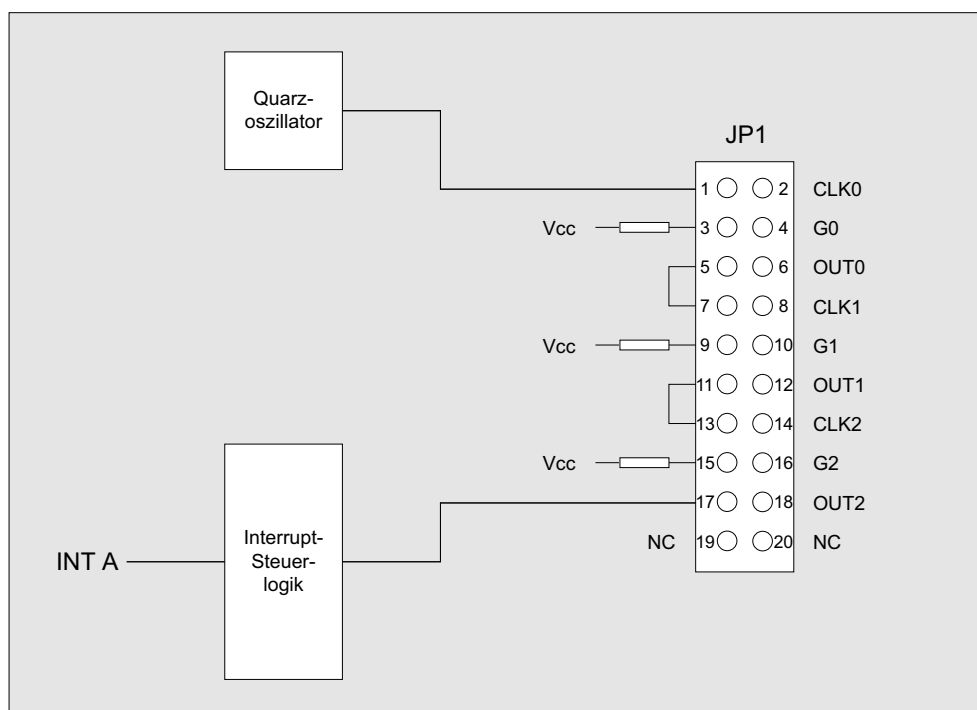
4. Jumperblöcke

4.1 Lage der Jumperblöcke auf der Platine

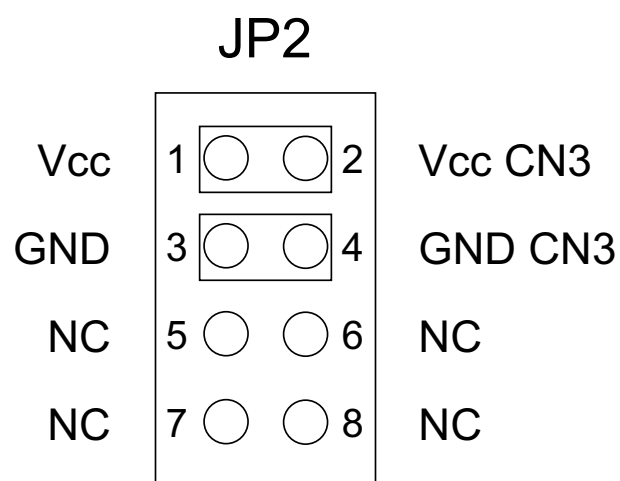


- JP1: Jumperblock für zeitabhängige Interruptauslösungen durch den Timer.
- JP2: Verbinden der internen Versorgungsspannung des PC auf die SCSI-II Buchse CN3.

4.2 Jumperblockbelegung JP1



4.3 Jumperblockbelegung JP2

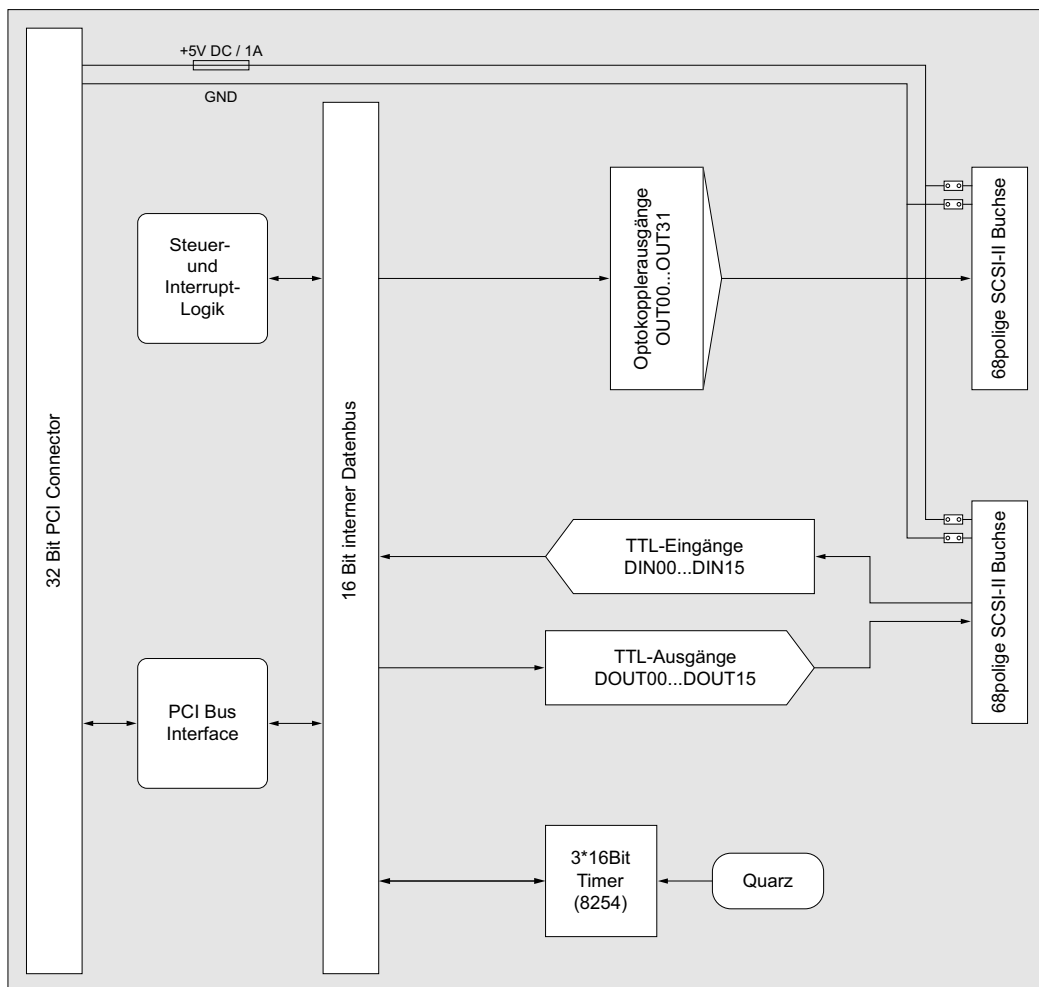


Durch Setzen der Jumper JP2/1-2 und 3-4 kann die interne Versorgungsspannung (+ 5V), sowie die Masse des Rechners auf die SCSI-II Buchse CN3 gelegt werden.

Jumperstellung bei Auslieferung: JP2/5-6, 7-8

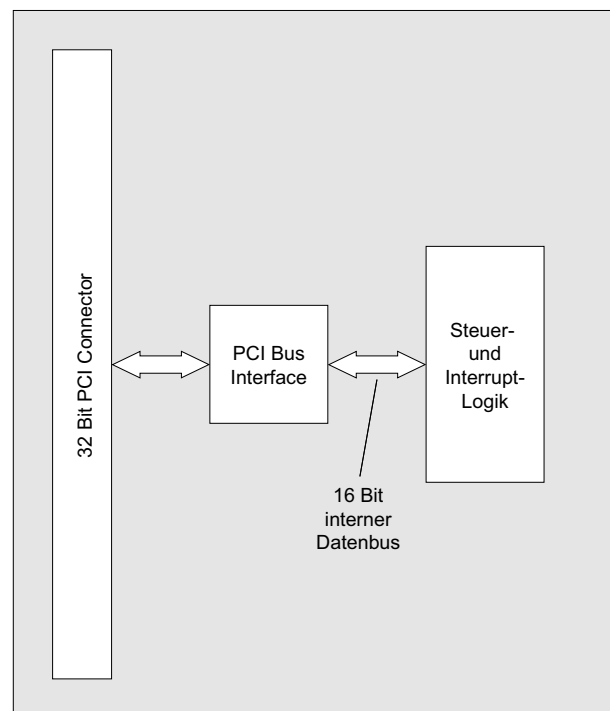
5. Systemkomponenten

5.1 Blockschaftbild



5.2 Zugriff auf die Systemkomponenten

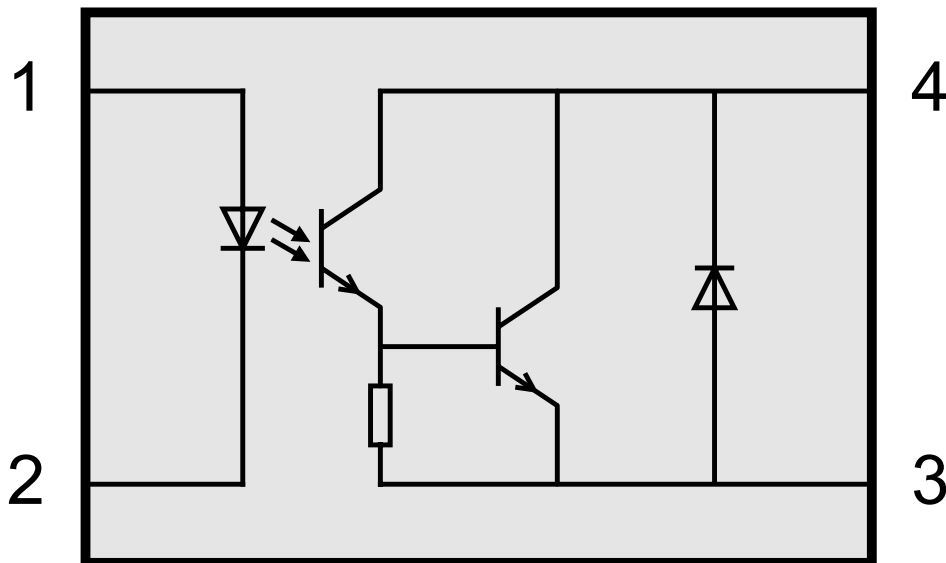
Der Zugriff auf die Hardware-Komponenten der OPTOOUT-PCI32 erfolgt durch das Lesen von bzw. Schreiben in Portadressen mit Hilfe von Library-Funktionen. Die für die OPTOOUT-PCI32 relevanten Portadressen ergeben sich abhängig von einer vom PCI-Bios vergebenen Basisadresse. Der Portzugriff auf die OPTOOUT-PCI32 erfolgt ausschließlich im Word Zugriff (16Bit), Byte und Doppel-Word Zugriffe können nicht verwendet werden. (Hinweise hierzu finden Sie im Kapitel Programmierung sowie in den Beispielprogrammen auf der mitgelieferten CD).



6. 32 Optokopplerausgänge

Die OPTOOUT-PCI32 verfügt über 32 Ausgangskanäle, deren galvanische Trennung mittels Optokoppler erreicht wird. Die Isolationsspannung zwischen Masse des Computers und den Ausgängen beträgt 500 Volt.

6.1 Pinbelegung der Ausgangsoptokoppler



6.2 Optokopplerdaten

Spannung-CE: max. 50V
 Spannung-EC: 0,1V
 Strom-CE: max. 150mA

7. 16 TTL-Eingänge über 74LS244

Die OPTOOUT-PCI32 verfügt über 16 Eingangskanäle, die TTL-kompatibel sind. Unbeschaltete oder offene Eingänge zeigen High Pegel an und sollten grundsätzlich auf GND gelegt werden.

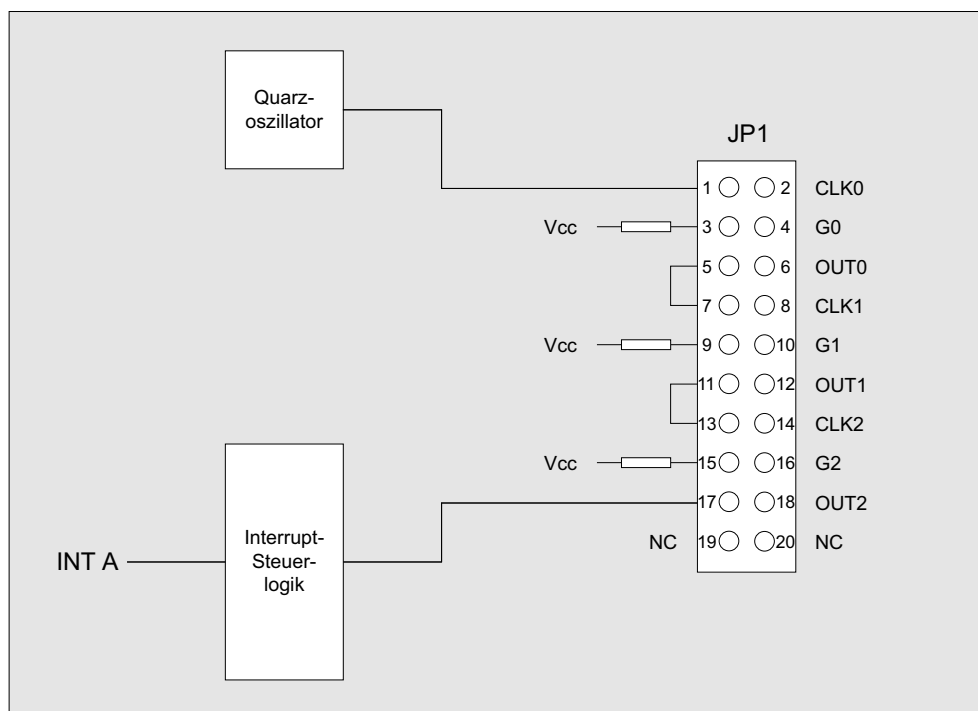
8. 16 TTL-Ausgänge über 74ABT273

Die OPTOOUT-PCI32 verfügt über 16 Ausgangskanäle, die TTL-kompatibel sind. Jeder Kanal kann mit max. 20mA Ausgangsstrom belastet werden.

9. 3 * 16 Bit Zähler (Timer 8254)

Zur Generierung zeitgesteuerter Interruptauslösungen verfügt die OPTOOUT-PCI32 über eine Kombination aus 8254-Timerbaustein und Quarzoszillator. Alle Interruptanforderungen werden über die PCI-Bus-Leitung INT A an einen der Rechner-IRQs weitergeleitet. Die betreffende IRQ-Nummer wird vom PCI-PNP-Bios des Rechners selbständig vergeben.

Falls der Timer zur Generierung von zeitgesteuerten Interruptauslösungen benutzt werden soll, kann dies durch entsprechende Verbindungen am Jumperblock JP1 erfolgen. Hierzu müssen an JP1 die Jumperverbindungen 1-2 bis einschließlich 17-18 gesetzt werden. Durch entsprechende Programmierung der Zähler kann dann das Signal zur Interruptauslösung (Ausgang OUT2 von Zähler 2) erzeugt und an die Interruptlogik weitergeleitet werden. Unterbrechungsanforderungen werden bei Übergang von HIGH auf LOW-Pegel an OUT2 des Timer-Bausteins erzeugt.



9.1 Zähler 0, 1 und 2

Jeder der drei Zähler besteht aus einem 16-Bit-Abwärtszähler, der wahlweise für dezimales oder duales Zählen verwendet werden kann. Alle drei Zähler sind in der Funktion vollkommen identisch, sie arbeiten voneinander völlig unabhängig und können parallel in verschiedenen Betriebsarten betrieben werden. Durch das Steuerwort wird die Funktion des Gates, des Ein- und Ausgangs bestimmt. Im Format des Steuerwortes sind spezielle Kennzeichen zum Laden des Zähleranfangwertes enthalten. Bei der Verwendung als Ereigniszähler kann der Zählerinhalt mit einem einfachen Lesebefehl ausgelesen werden.

9.2 Steuerwort-Register

In das Steuerwort-Register kann nur eingeschrieben werden. Durch "High" an den Eingängen A0 und A1 ist das Register ausgewählt. Daten, die über die Datenbus-Schnittstelle hereinkommen, werden vom Steuerwortregister übernommen. Die gespeicherten Informationen bestimmen die Auswahl der Zählart (dezimal, dual), die Arbeitsweise der Zähler und das Laden der Zählerregister.

9.3 Schreib-/Leselogik

Der Prozessor sendet über den System-Steuerbus Steuersignale. Die Schreib-/Lese-Logistik empfängt die Signale und erzeugt für den Funktionsablauf notwendige interne Steuersignale. Mit /CS wird die Schreib-/Lese-Logistik freigegeben oder gesperrt. Eine Funktionsänderung durch die Systemsoftware ist ohne vorheriges Auswählen des Bausteines nicht möglich.

9.4 Schreib-/Leselogik

/CS	/RD	/WR	A1	A0	
0	1	0	0	0	Zähler 0 laden
0	1	0	0	1	Zähler 1 laden
0	1	0	1	0	Zähler 2 laden
0	1	0	1	1	Steuerwort einschreiben
0	0	1	0	0	Lesen des Zählerinhalts von Zähler 0
0	0	1	0	1	Lesen des Zählerinhalts von Zähler 1
0	0	1	1	0	Lesen des Zählerinhalts von Zähler 2
0	0	1	1	1	Keine Funktion, Daten-Bus-Schnittstelle hochohmig
1	x	x	x	x	Baustein gesperrt, Daten-Bus-Schnittstelle hochohmig
0	1	1	x	x	Keine Funktion, Daten-Bus-Schnittstelle hochohmig

X = beliebig

Die Betriebsart jedes Zählers wird durch Software mit einfachen Ausgabebefehlen festgelegt. Jeder der drei Zähler muss dabei gesondert durch ein Steuerwort, das in das Steuerwortregister geschrieben wird, programmiert werden. Für die zeitgesteuerte Interruptauslösung werden die drei Zähler in der Betriebsart 3 programmiert.

Da der Timer auf der Karte nur für die zeitgesteuerte Interruptauslösung vorgesehen ist, wird hier auf die anderen möglichen Betriebsarten nicht näher eingegangen!

9.5 Steuerwort-Format

D7	D6	D5	D4	D3	D2	D1	D0
SC1	SC0	RW1	RW0	M2	M1	M0	BCD

9.6 Zählerauswahl

SC1	SC0	Zähler
0	0	0
0	1	1
1	0	2
1	1	read back

9.7 Betriebsarten

M2	M1	M0	Betriebsart
0	0	0	0
0	0	1	1
x	1	0	2
x	1	1	3
1	0	0	4
1	0	1	5

9.8 Duales oder dezimales Zählen

BCD	Zählweise
0	dual (16 Bit)
1	dezimal (4 Dekaden)

9.9 Lesen/Laden

RW1	RW0	Lesen/laden
0	0	Zählerinhalt zwischenspeichern
0	1	niederwertige Bytes
1	0	höherwertige Bytes
1	1	zuerst niederwertige Bytes, dann höherwertige Bytes

9.10 Betriebsart 3

Rechteckgenerator

Der Zählerausgang bleibt bei geradzahligen Zähleranfangswerten solange auf "High", bis der halbe Anfangswert abgezählt ist. Während der zweiten Hälfte liegt am Ausgang "Low" an. Bei ungeraden Startwerten (n) befindet sich für $(n+1)/2$ Zählakte am Ausgang "High" und für $(n-1)/2$ Takte "Low". Beim Laden eines neuen Ausgangswertes, während eines laufenden Zählvorgangs, wird erst nach dem nächsten Wechsel des Ausgangspegels mit dem neuen Startwert weitergearbeitet.

9.11 Funktionsübersicht Gate-Eingang

Betriebsart	GATE-Signal		
	L-Pegel oder Übergang zum L-Pegel	Ansteigende Flanke	H-Pegel
0	sperrt Zähler	-	gibt Zähler frei
1	-	1. startet Zähler 2. setzt Ausgang nach dem nächsten Takt auf L-Pegel	-
2	1. sperrt Zähler 2. setzt Ausgang sofort auf H-Pegel	startet Zähler	gibt Zähler frei
3	1. sperrt Zähler 2. setzt Ausgang sofort auf H-Pegel	startet Zähler	gibt Zähler frei
4	sperrt Zähler	-	gibt Zähler frei
5	-	startet Zähler	-

9.12 Programmierung des Timers

Durch ein Steuerwort wird die Betriebsart und durch die im Steuerwort angegebene Anzahl der Bytes für den Zähleranfangswert wird das Zählregister geladen. Die Steuerworte können in beliebiger Reihenfolge eingeschrieben werden, denn jeder Zähler hat ein eigenes Steuerwortregister mit gesonderter Adresse (SC0, SC1). Die Zähler können untereinander ebenfalls in beliebiger Reihenfolge geladen werden. Es ist aber unbedingt zu beachten, den Zähler mit der im Steuerwort angegebenen Anzahl von Bytes (höherwertiges MSB) und (niederwertiges (LSB) Byte) zu laden. Die Reihenfolge, die durch RL0 und RL1 im Steuerwort bestimmt wurde muss beim Laden des Zähleranfangswertes ebenfalls beachtet werden. Die ein oder zwei Bytes des Zählerstartwertes können zu jeder beliebigen Zeit, doch nur bis zu der im Steuerwort angegebenen Anzahl, in das Zählregister eingeschrieben werden.

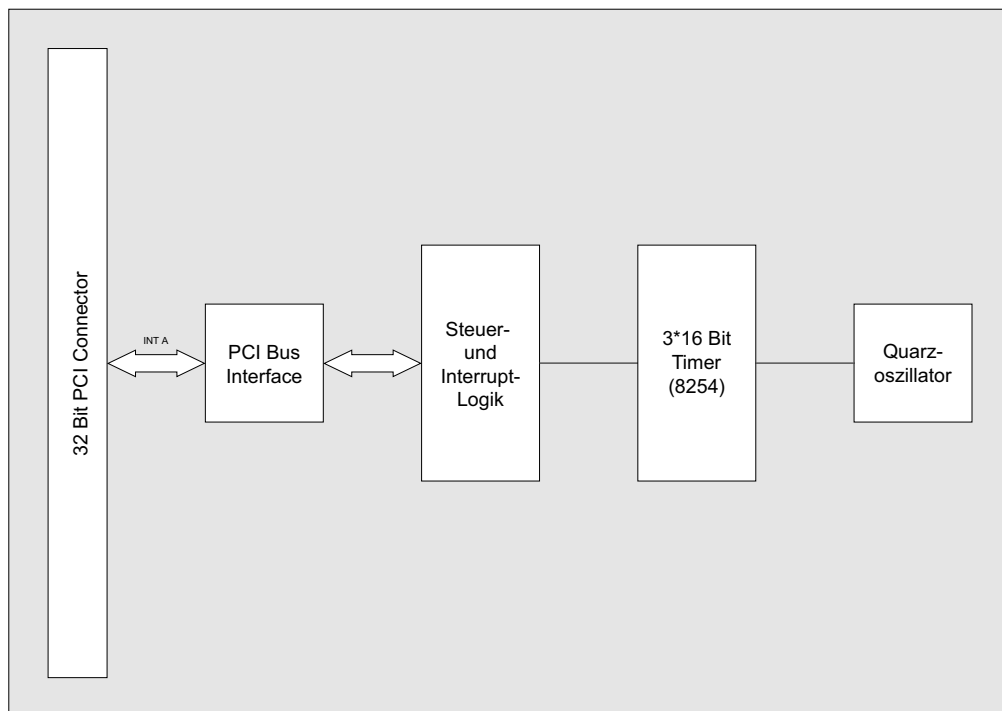
Wird das Zählregister mit lauter Nullen geladen, ergibt das für die Abwärtszähler die maximale Zähldauer. Das sind beim dualen Zählen 2^{16} und beim dezimalen Zählen BCD 10^4 Zählakte.

10. Interrupt

10.1 Interrupt-Anforderungen

Unterbrechungsanforderungen können mit der OPTOOUT-PCI32 zeitabhängig mit Hilfe der Kombination 8254-Timerbaustein/Quarzoszillator erzeugt werden. Alle Interruptanforderungen der OPTOOUT-PCI32 werden über die PCI-Bus-Leitung INT A an einen der Rechner-IRQs weitergeleitet. Die betreffende IRQ-Nummer wird vom PCI-PNP-Bios des Rechners bzw. durch das Betriebssystem vergeben.

Die Kommunikation zwischen den Interrupteingängen der OPTOOUT-PCI32 und dem PC lässt sich durch folgendes Blockdiagramm veranschaulichen:



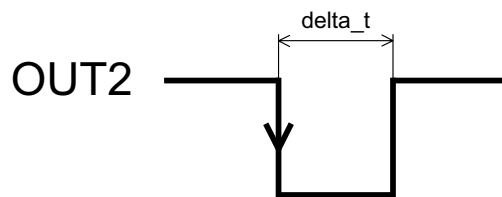
10.2 Zeitgesteuerte Interruptauslösung

Interruptblock:

[Timer/Quarzoszillator]

-> Unterbrechungsanforderung bei Übergang von HIGH auf LOW-Pegel an OUT2 von Timer 2 des 8254-Bausteins.

Voraussetzung ist die softwaremäßige Freigabe im Interrupt-Kontrollregister!



Interrupt bei Übergang High ---> Low von OUT2
empfohlen: $\Delta t = 5 \mu\text{s}$

Die Unterbrechungsanforderungen werden in einer Interrupt-Serviceroutine bearbeitet. Das Feststellen der Anforderungsquelle erfolgt durch das Lesen des Interrupt-Statusregisters. Die Unterbrechungsanforderungen bleiben bis zum Rücksetzen durch das Lesen quellenspezifischer Resetadressen erhalten.

Hinweis:

Da die OPTOOUT-PCI32 nur über diese eine Interruptquelle verfügt, muss das Interrupt-Status-Register bei der Interruptprogrammierung nicht unbedingt verwendet werden!

10.3 Interrupt-Register

Zur Interruptprogrammierung der OPTOOUT-PCI32 dienen folgende Steuer-, Lese-, bzw. Rücksetzregister:

-Interrupt-Kontrollregister (Portadressen BA + \$A0, Schreib-zugriff):

Funktion: Freigabe bzw. Sperren des Timerinterrupts
 Format: Wort [c15...c00]

Bit c00: beliebig
 Bit c01: Freigabe (1) / Sperren (0) Timer-Interruptblock
 Bit c02...c15: beliebig

int_contr_reg = \$0000 -> Timer-Interrupt gesperrt
 (Zustand nach Rechner Reset)

int_contr_reg = \$0002 -> Timer-Interruptblock freigegeben

-Timer-Interrupt-Reset (Portadresse BA + \$BE, Lesezugriff):

Funktion: Rücksetzen des Timer-Interrupts
Format: Wort [xx15...xx00] (x = unbestimmt)

Das Lesen eines Wortes von der Adresse BA + \$BE setzt den durch den Timer ausgelösten Interrupt zurück.

-Interrupt-Status-Register (Portadresse LC + \$4C, Lesezugriff):

Funktion: Bestätigung, Timer ist Interruptquelle
Format: Wort [s15...s00]

Bit s05: falls 1 : Interrupt durch Timer

--> gelesenes Wort "UND" \$0020 = \$0020 --> Timer-Interrupt

11. Programmierung unter DOS®

11.1 Programmierung der OPTOOUT-PCI32

In der beiliegenden Software finden Sie Bibliotheksfunktionen und Beispielprogramme zum Zugriff auf die OPTOOUT-PCI32 unter DOS®. Die Programmierung der Hardwarekomponenten der OPTOOUT-PCI32 erfolgt durch den Zugriff auf Portadressen, die sich abhängig von der vom PCI-Bios für die OPTOOUT-PCI32 vergebenen I/O-Basisadresse (und der LC-Basisadresse) ergeben. Mit Hilfe von Initialisierungsroutinen können sowohl die I/O-Basisadresse, die LC-Basisadresse als auch die direkten Portadressen der einzelnen Hardwarekomponenten festgestellt werden. Zusätzlich kann auf weitere Informationen wie IRQ-Nummer, Lokalisierung der Karte im Bussystem und Kartenversion zugegriffen werden. Sollten Sie mit einer Programmiersprache arbeiten, für die (noch) keine Bibliotheks-Funktionen verfügbar sind, können Sie mit Hilfe des Programms "OOUT32SCA" (-> im Verzeichnis UTIL) die PCI-Parameter der OPTOOUT-PCI32 feststellen.

PCI-Parameter:

- I/O-Basisadresse
- IRQ-Nummer
- LC-Basisadresse
- Bus-Nummer
- Device-Nummer
- Funktionsnummer
- OPTOOUT-Version

PCI-Identifikation:

Device-ID	=	\$9050
Vendor-ID	=	\$10B5
Subsystem-Vendor-ID	=	\$10B5
Subsystem-ID	=	\$1168

11.2 Zuordnung der Portadressen

Die Portadressen der einzelnen Hardware-Komponenten ergeben sich abhängig von der I/O-Basisadresse (BA) und der LC-Basisadresse (LC) wie folgt:

Port/Register	BA + Offset	RD/WR
Optokoppler-Ausgangsport A (OUT00...OUT15)	BA + \$20	WR
Optokoppler-Ausgangsport B (OUT16...OUT31)	BA + \$22	WR
TTL-Eingangsport (DIN00...15)	BA + \$40	RD
TTL-Ausgangsport (DOUT00...15)	BA + \$60	WR
8254-Timer 0	BA + \$80	RD/WR
8254-Timer 1	BA + \$82	RD/WR
8254-Timer 2	BA + \$84	RD/WR
8254-Timer-Kontrollregister	BA + \$86	RD/WR
Interrupt-Kontrollregister (für Timer-Interrupts)	BA + \$A0	WR
Timer-Interrupt-Reset	BA + \$BE	RD
Interrupt-Statusregister (für Timer Interrupts)	LC + \$4C	RD

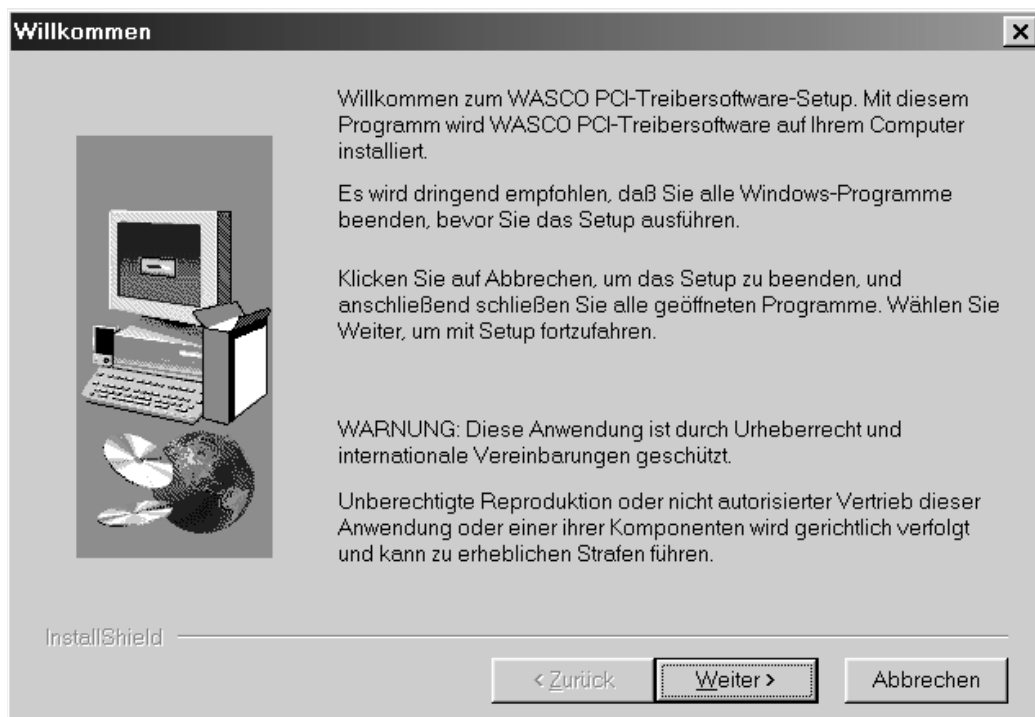
12. Programmierung unter Windows[®]

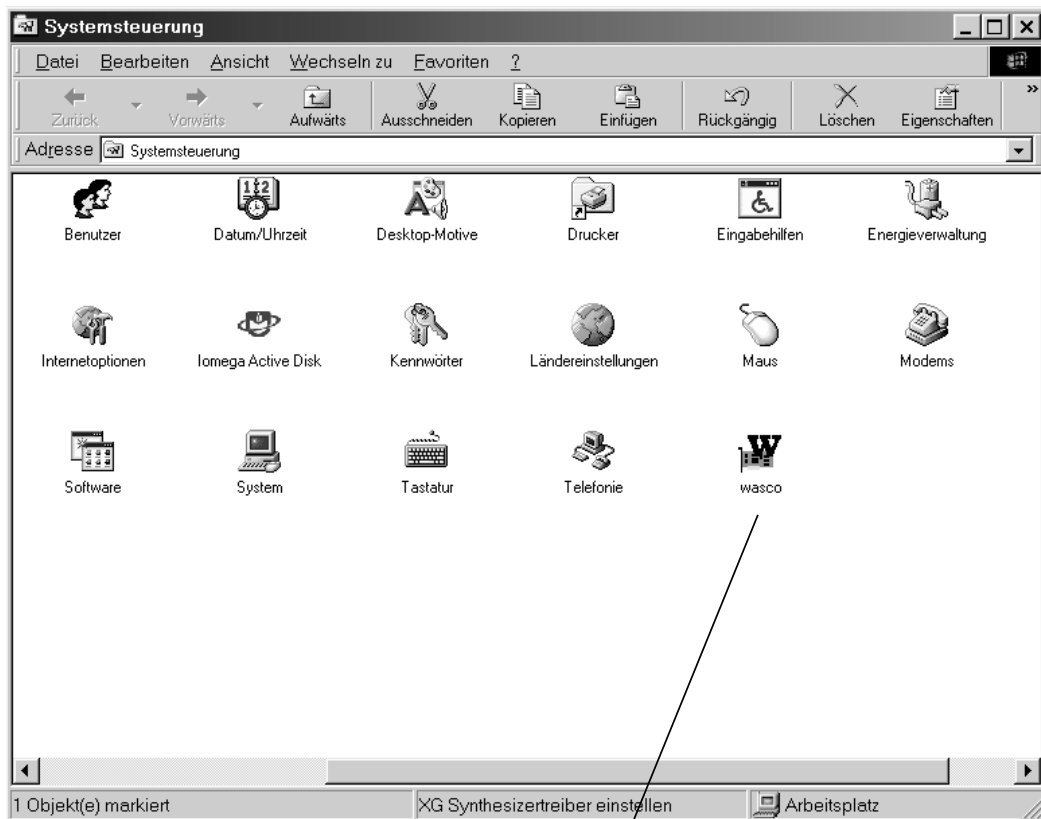
12.1 Programmierung der OPTOOUT-PCI32

Für die Anwendung der Karte unter Windows[®] ist es notwendig, einen speziellen Treiber zu installieren, der den Portzugriff auf die Karte ermöglicht.

12.2 Installation der Windows[®] Treiber

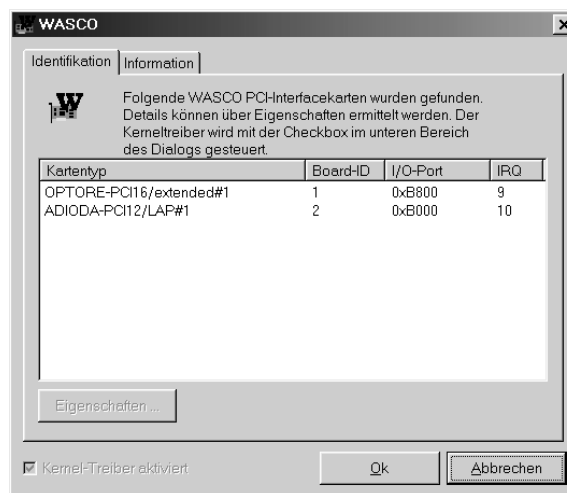
Zur Installation des Windows[®] Treibers führen Sie bitte die Datei "Setup. Exe" im Ordner Treiber auf der mitgelieferten CD aus und folgen Sie den Installationsanweisungen.





Wurde die Treibersoftware vollständig installiert, finden Sie in der Systemsteuerung Ihres Rechners ein Icon zur Lokalisierung aller im System vorhandenen **wasco®** PCI-Karten.

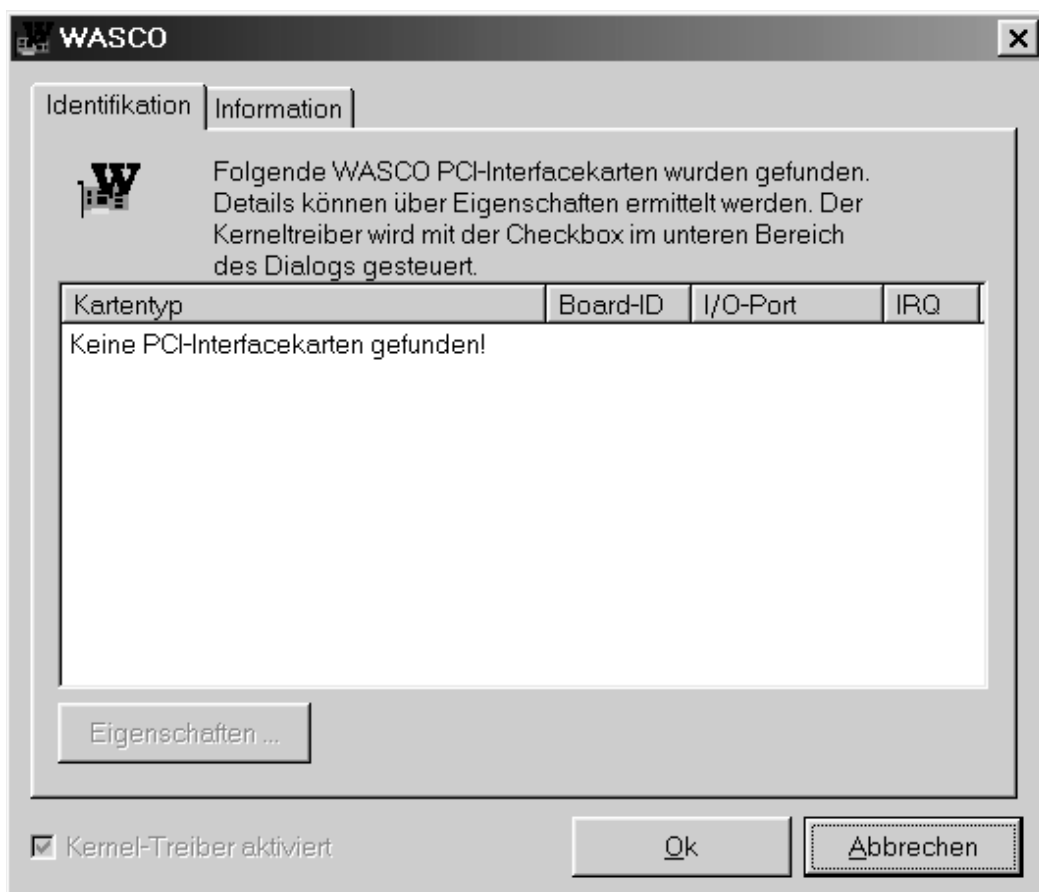
Starten Sie die Kartenabfrage durch einen Doppelklick auf das "wasco®" Icon. Folgendes Fenster erscheint: (Als Beispiel wurden hier eine OPTO-RE-PCI16 und eine ADIODA-PCI12 verwendet)!



Wurde Ihre Karte im System erkannt, wird der Kartenname, Board ID, I/O-Adresse sowie die mögliche Interruptnummer für die jeweilige Karte in diesem Fenster angezeigt. Desweiteren kann über den Button "Information" die Treiber-Version sowie der Standort der Treiberdatei abgefragt werden.



Wurde Ihre Karte im System nicht erkannt, werden folgende Fehlermeldungen angezeigt:



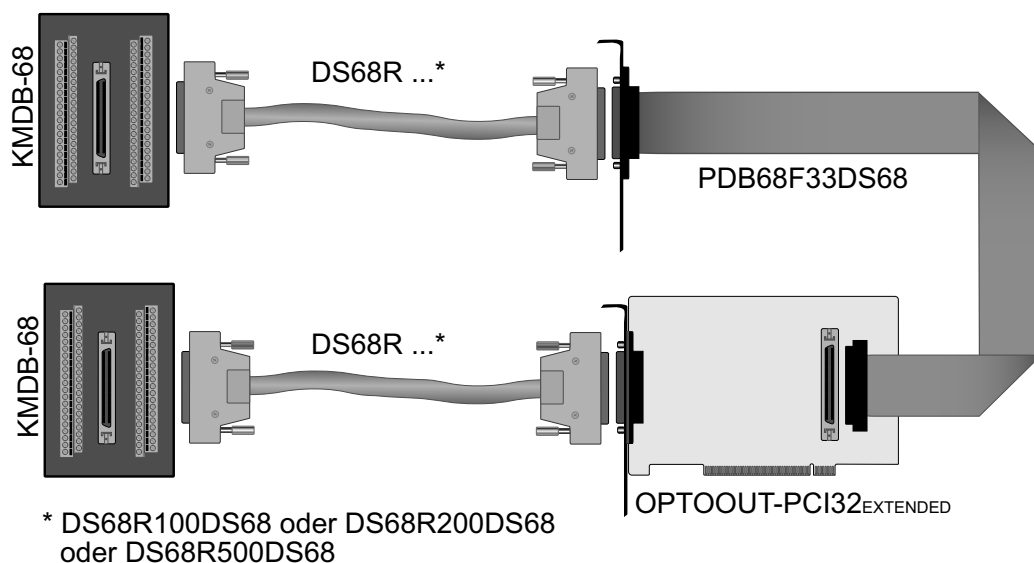
Informieren Sie sich im Kapitel Fehlersuche über die möglichen Ursachen!

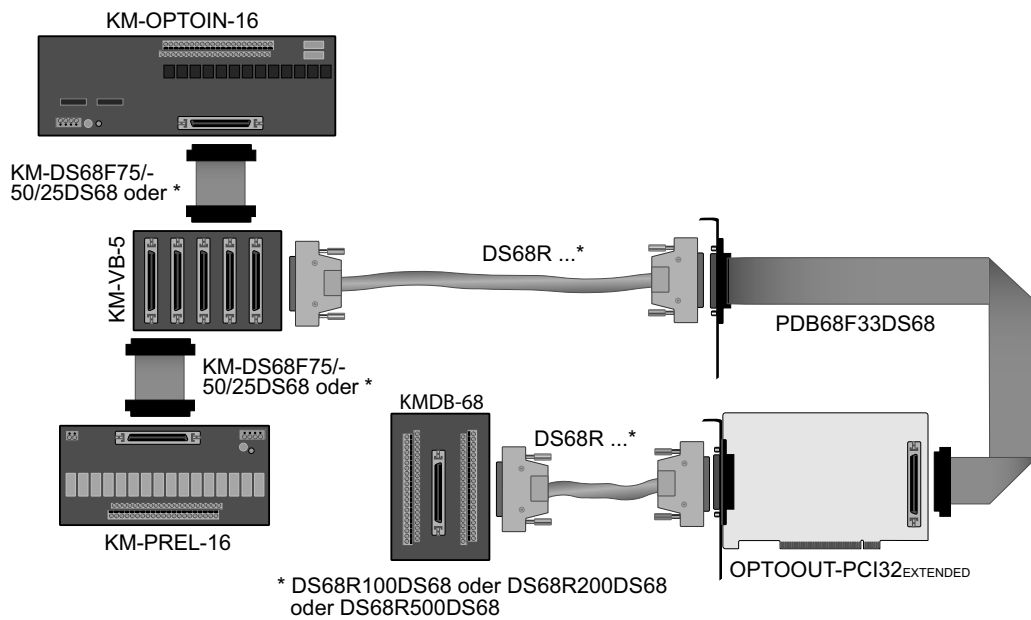
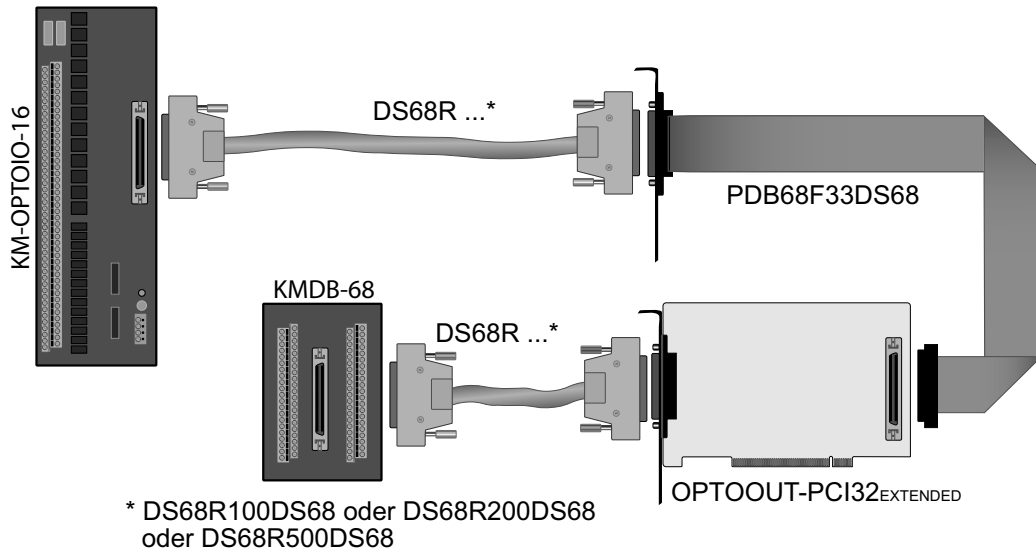
13. Zubehör

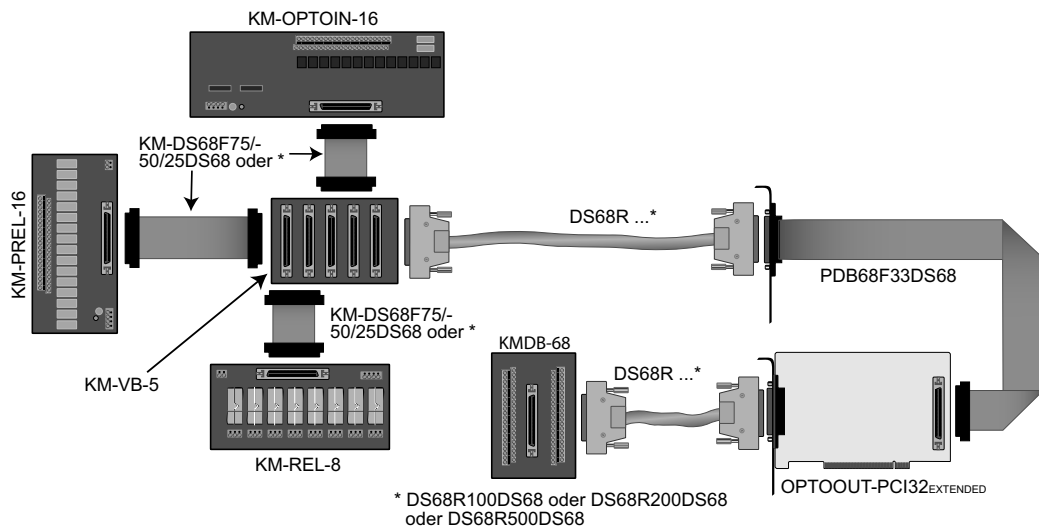
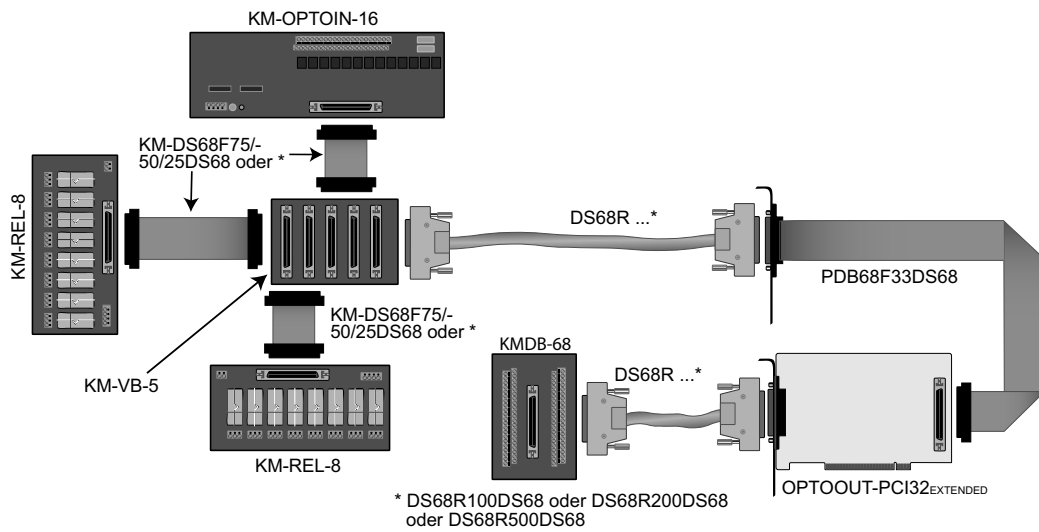
13.1 Passendes **wasco®**-Zubehör

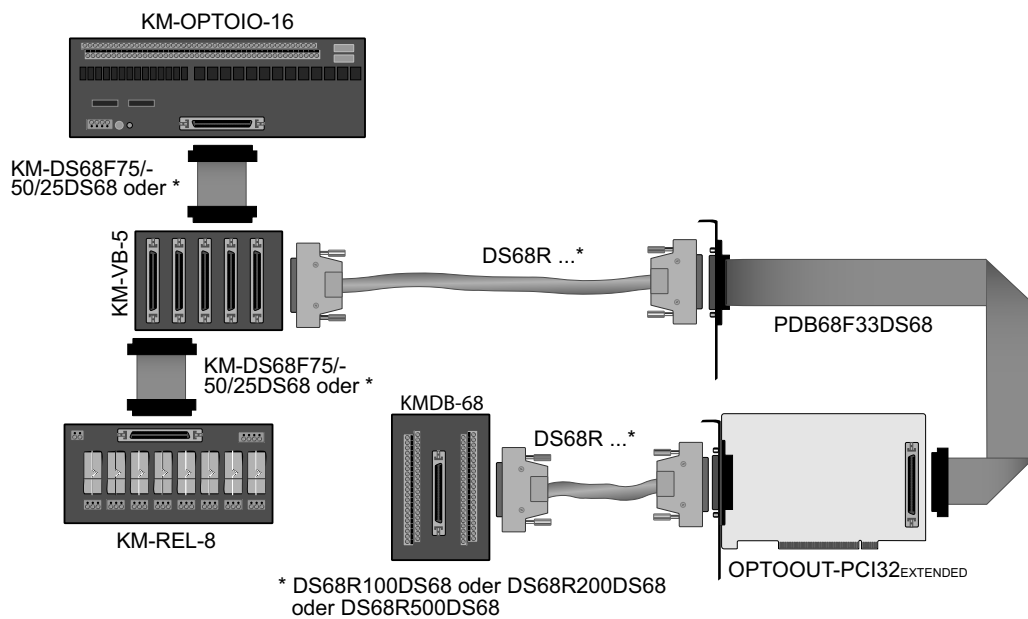
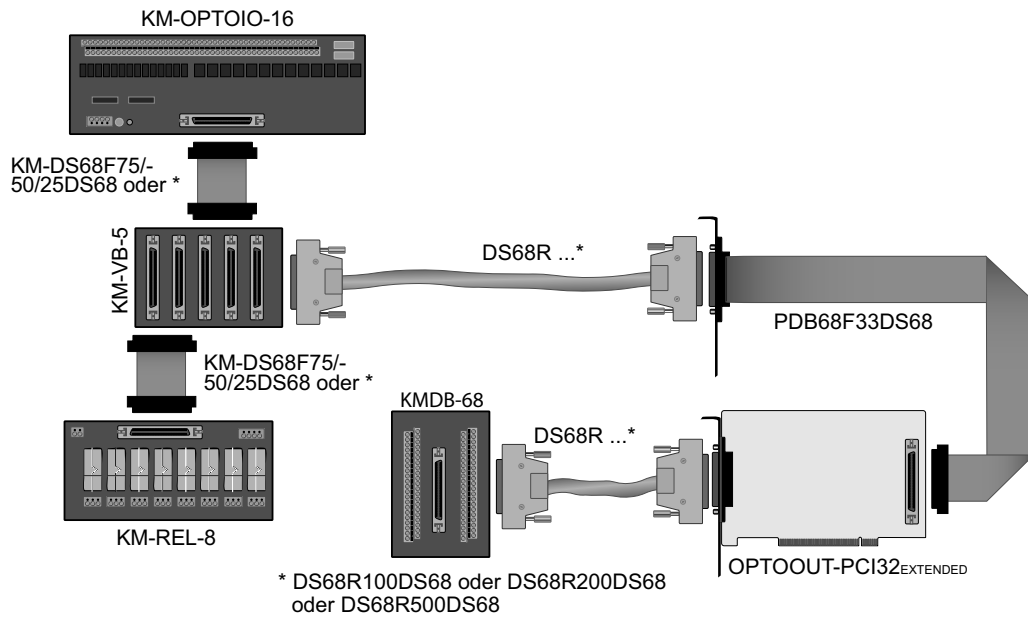
Anschlusssteile	EDV-Nr.
PDB68F33DS68 Steckerverlegungsset	A-498600
DS68R100DS68 Verbindungsleitung	A-492200
DS68R200DS68 Verbindungsleitung	A-492400
DS68R500DS68 Verbindungsleitung	A-492800
KMDB-68 Klemm-Modul	A-494800
KM-OPTOIO-16 Optokoppler-Modul	A-482400
KM-OPTOIN-16 Optokoppler-Modul	A-483400
KM-PREL-16 Relais-Modul	A-485400
KM-REL-8 Relais-Modul	A-486200

13.2 Anschlussstechnik (Anwendungsbeispiele)









13.3 Einzelkomponenten zur Eigenkonfektionierung

Anschlusssteile	EDV-Nr.
SCSI-II Stecker 68pol. für Flachbandleitung	A-553200
SCSI-II Buchse 68pol. für Flachbandleitung	A-557200
Slotblech mit Ausschnitt für 68pol. Stecker/Buchse	A-577800
Flachbandleitung 68pol.	A-572800

14. Fehlersuche

Nachfolgend finden Sie eine kurze Zusammenstellung der häufigsten, bekannten Fehlerursachen, die während der Inbetriebnahme oder während der Arbeit mit der OPTOOUT-PCI32 auftauchen können. Prüfen Sie bitte zunächst folgende Punkte, bevor Sie mit Ihrem Händler Kontakt aufnehmen.

1. Sitzt die OPTOOUT-PCI32 richtig in der Steckverbindung?
2. Sind alle Kabelverbindungen in Ordnung?
3. Hat die Sicherung (F1) der OPTOOUT-PCI32 angesprochen?
4. Wurde die Karte im System richtig erkannt?
Prüfen Sie hierzu alle Einstellungen in Ihrem Rechner oder wenden Sie sich an Ihren Systemadministrator.
(Da es sich hierbei um Einstellungen im BIOS des Rechners handelt, können wir hier nicht näher darauf eingehen und verweisen hierzu auf Ihr Systemhandbuch)!
5. Wurde die neueste Treiberversion des **wasco**[®] Treibers installiert?
Updates finden Sie unter: <http://www.messcomp.com>
<http://www.wasco.de>

15. Technische Daten

Ausgänge über Optokoppler

32 * PC853

32 Kanäle, galvanisch getrennt

Überspannungsschutz durch TAZ-Dioden

Ausgangsstrom: max. 150mA

Spannung-CE: max. 50V

Spannung-EC: max. 0,1V

TTL-Eingänge

Kanäle: 16 , TTL-kompatibel

TTL-Ausgänge

Kanäle: 16, TTL-kompatibel

Belastbarkeit:	I_{OH} - 20 mA	2,0 V min.
	I_{OL} 20 mA	0,5 V max.

Quarzoszillator

4 MHz

Timer

Baustein: 8254 oder 71054

3 * 16 Bit Abwärtszähler für zeitabhängige Interruptauslösungen

Takt vom Quarzoszillator

Anschlussstecker

2 * 68polige SCSI-II Buchse

Bussystem

32 Bit PCI-Bus (interner Datenbus 16 Bit)

Sicherung

+ 5V 1 A Miniatursicherung F1

Stromverbrauch

+ 5V typ. 450 mA

16. Produkthaftungsgesetz

Hinweise zur Produkthaftung

Das Produkthaftungsgesetz (ProdHaftG) regelt die Haftung des Herstellers für Schäden, die durch Fehler eines Produktes verursacht werden.

Die Verpflichtung zu Schadenersatz kann schon gegeben sein, wenn ein Produkt aufgrund der Form der Darbietung bei einem nichtgewerblichen Endverbraucher eine tatsächlich nicht vorhandene Vorstellung über die Sicherheit des Produktes erweckt, aber auch wenn damit zu rechnen ist, dass der Endverbraucher nicht die erforderlichen Vorschriften über die Sicherheit beachtet, die beim Umgang mit diesem Produkt einzuhalten wären.

Es muss daher stets nachweisbar sein, dass der nichtgewerbliche Endverbraucher mit den Sicherheitsregeln vertraut gemacht wurde.

Bitte weisen Sie daher im Interesse der Sicherheit Ihre nichtgewerblichen Abnehmer stets auf Folgendes hin:

Sicherheitsvorschriften

Beim Umgang mit Produkten, die mit elektrischer Spannung in Berührung kommen, müssen die gültigen VDE-Vorschriften beachtet werden.

Besonders sei auf folgende Vorschriften hingewiesen:

VDE0100; VDE0550/0551; VDE0700; VDE0711; VDE0860.

Sie erhalten VDE-Vorschriften beim vde-Verlag GmbH, Bismarckstraße 33, 10625 Berlin.

- * Vor Öffnen eines Gerätes den Netzstecker ziehen oder sicherstellen, dass das Gerät stromlos ist.
- * Bauteile, Baugruppen oder Geräte dürfen nur in Betrieb genommen werden, wenn sie vorher in ein berührungssicheres Gehäuse eingebaut wurden. Während des Einbaus müssen sie stromlos sein.
- * Werkzeuge dürfen an Geräten, Bauteilen oder Baugruppen nur benutzt werden, wenn sichergestellt ist, dass die Geräte von der Versorgungsspannung getrennt sind und elektrische Ladungen, die in im Gerät befindlichen Bauteilen gespeichert sind, vorher entladen wurden.
- * Spannungsführende Kabel oder Leitungen, mit denen das Gerät, das Bauteil oder die Baugruppe verbunden sind, müssen stets auf Isolationsfehler oder Bruchstellen untersucht werden. Bei Feststellen eines Fehlers in der Zuleitung muss das Gerät unverzüglich aus dem Betrieb genommen werden, bis die defekte Leitung ausgewechselt worden ist.
- * Bei Einsatz von Bauelementen oder Baugruppen muss stets auf die strikte Einhaltung der in der zugehörigen Beschreibung genannten Kenndaten für elektrische Größen hingewiesen werden.
- * Wenn aus den vorgelegten Beschreibungen für den nichtgewerblichen Endverbraucher nicht eindeutig hervorgeht, welche elektrischen Kennwerte für ein Bauteil gelten, so muss stets ein Fachmann um Auskunft ersucht werden.

Im Übrigen unterliegt die Einhaltung von Bau und Sicherheitsvorschriften aller Art (VDE, TÜV, Berufsgenossenschaften usw.) dem Anwender/Käufer.

17. EG-Konformitätserklärung

Für das folgende Erzeugnis

OPTOOUT-PCI32^{EXTENDED}
EDV-Nummer A-446800

wird hiermit bestätigt, dass es den Anforderungen der betreffenden EG-Richtlinien entspricht. Bei Nichteinhaltung der im Handbuch angegebenen Vorschriften zum bestimmungsgemäßen Betrieb des Produktes verliert diese Erklärung ihre Gültigkeit.

EN 5502 Klasse B
IEC 801-2
IEC 801-3
IEC 801-4
EN 50082-1
EN 60555-2
EN 60555-3

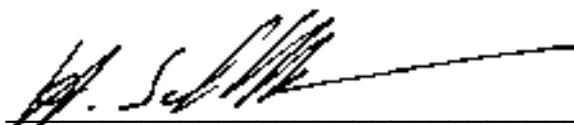
Diese Erklärung wird verantwortlich für den Hersteller

Messcomp Datentechnik GmbH
Neudecker Str. 11
83512 Wasserburg

abgegeben durch

Dipl.Ing.(FH) Hans Schnellhammer
(Geschäftsführer)

Wasserburg, 01.06.2006



Referenzsystem-Bestimmungsgemäßer Betrieb

Die PC-Erweiterungskarte ist ein nicht selbständig betreibbares Gerät, dessen CE-Konformität nur bei gleichzeitiger Verwendung von zusätzlichen Computerkomponenten beurteilt werden kann. Die Angaben zur CE-Konformität beziehen sich deshalb ausschließlich auf den bestimmungsgemäßen Einsatz der PC-Erweiterungskarte in folgendem Referenzsystem:

Schaltschrank:	Vero IMRAK 3400	804-530061C 802-563424J 802-561589J
19" Gehäuse:	Vero PC-Gehäuse	145-010108L
19" Gehäuse:	Zusatzelektronik	519-112111C
Motherboard:	GA-586HX	PIV 1.55
Floppy-Controller:	auf Motherboard	
Floppy:	TEAC	FD-235HF
Grafikkarte:	Advantech	PCA-6443
Schnittstellen:	OPTOOUT-PCI32 _{EXTENDED}	A-446800