

# **KM-OPTOIN-16**

**EDV-Nr.: A-483400**

16 Eingänge über Optokoppler

## **Copyright<sup>®</sup> 2006 by Messcomp Datentechnik GmbH**

Diese Dokumentation ist urheberrechtlich geschützt. Alle Rechte sind vorbehalten.

Messcomp Datentechnik GmbH behält sich das Recht vor, die in dieser Dokumentation beschriebenen Produkte jederzeit und ohne Vorankündigung zu verändern.

Ohne schriftliche Genehmigung der Firma Messcomp Datentechnik GmbH darf diese Dokumentation in keinerlei Form vervielfältigt werden.

## **Geschützte Warenzeichen**

IBM PC, PC/XT und PC/AT sind geschützte Warenzeichen von International Business Machines (IBM).

BASIC ist ein geschütztes Warenzeichen von Dartmouth College. Turbo Pascal, Turbo C sind geschützte Warenzeichen von Borland. Quickbasic ist ein eingetragenes Warenzeichen von Microsoft. Powerbasic ist ein eingetragenes Warenzeichen von Robert S. Zale.

**wasco**<sup>®</sup> ist ein eingetragenes Warenzeichen.

## **Haftungsbeschränkung**

Die Firma Messcomp Datentechnik GmbH haftet für keinerlei, durch den Gebrauch des Interfacemoduls KM-OPTOIN-16 und dieser Dokumentation, direkt oder indirekt entstandenen Schäden.

## Inhaltsverzeichnis

- 1. Produktbeschreibung**
- 2. Sicherheitshinweise**
- 3. Anschlussbuchse**
  - 3.1 Anschlussbelegung CN1
- 4. Jumperblöcke**
  - 4.1 Lage der Jumperblöcke auf der Platine
  - 4.2 Jumperblockbelegung JP1
  - 4.3 Jumperblockbelegung JP3
  - 4.4 Jumperblockbelegung JP4
  - 4.5 Jumperblockbelegung JP5
  - 4.6 Jumperblockbelegung JP6
- 5. Betriebsanzeigen/Sicherung**
- 6. Installation des KM-OPTOIN-16**
- 7. 16 Optokopplereingänge**
  - 7.1 Pinbelegung der Eingangsoptokoppler
  - 7.2 Eingangsspannungsbereiche
- 8. Anwendungsbeispiele**
  - 8.1 Standardanwendungen von **wasco®** KM-Modulen
  - 8.2 Verbindungsmodule KM-VB-5 und KM-VB-9
  - 8.3 Erweiterte Anwendungsmöglichkeiten der **wasco®** KM-Serie

## **9. Zubehör**

9.1 Passendes **wasco**® Zubehör

9.2 Einzelkomponenten zur Eigenkonfektionierung

## **10. Fehlersuche**

## **11. Technische Daten**

## **12. Produkthaftungsgesetz**

## **13. EG-Konformitätserklärung**

## 1. Produktbeschreibung

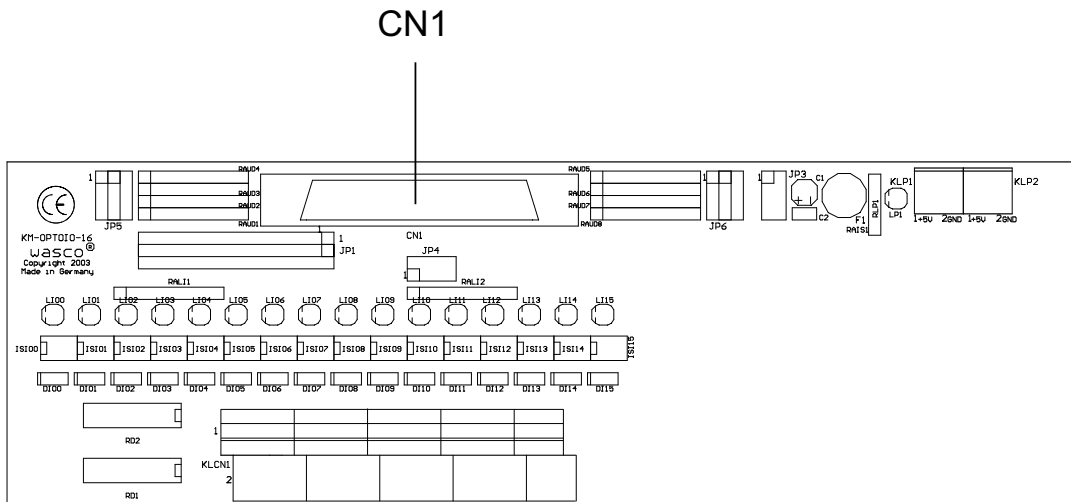
Das KM-OPTOIN-16 eignet sich für alle **wasco**<sup>®</sup> PCI-Karten mit 16 TTL-Eingängen die an einer 68poligen SCSI-II Buchse anliegen, sowie für die WITIO-PCI160<sub>EXTENDED</sub>, WITIO-PCI64<sub>EXTENDED</sub> und WITIO-PCI32<sub>STANDARD</sub>. Es bietet preiswert 16 isolierte Eingangskanäle über hochwertige Optokoppler mit Schmitt-Trigger-Funktion, die durch TAZ-Dioden zusätzlich geschützt sind. Zwei Eingangsspannungsbereiche sind durch leicht wechselbare, steckbar angebrachte Widerstandsarrays wählbar. Für Anwendungen, für die auch die an der SCSI-II Buchse anliegenden TTL-Ausgänge benutzt werden, können über das Verbindungsmodul KM-VB-5 zusätzlich die Ausgangsmodule KM-PREL-16 bzw. KM-REL-8 oder das Klemm-Modul KMDB-68 als Kombination angeschlossen werden. Dazu sind 68polige Verbindungsleitungen in verschiedenen Längen verfügbar. Schraubklemmen ermöglichen einen unkomplizierten Anschluss der Peripherie. Das Gehäuse des KM-OPTOIN-16 ist mit Fußelementen zum Aufrasten auf DIN EN-Klemmschienen ausgestattet.

## 2. Sicherheitshinweise

Beachten Sie die einschlägigen VDE-Vorschriften!

Das KM-OPTOIN-16 Modul wurde für den Betrieb in Schaltschränken konzipiert.

### 3. Anschlussbuchse



#### 3.1 Anschlussbelegung CN1

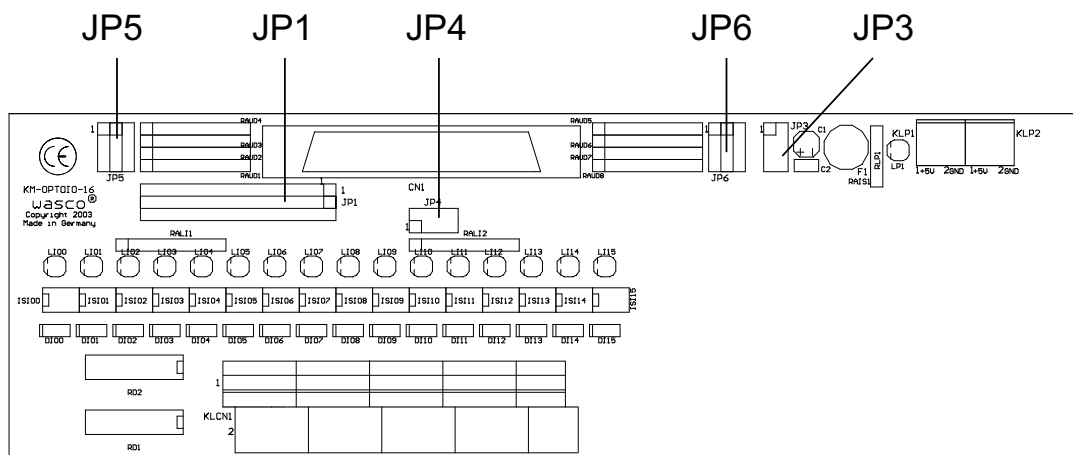
DIN01	DIN02	DIN03	DIN04	DIN05	DIN06	DIN07	DIN08	DIN09	DIN10	DIN11	DIN12	DIN13	DIN14	DIN15	DIN16	DIN17	DIN18	DIN19	DIN20	DIN21	DIN22	DIN23	DIN24	DIN25	DIN26	DIN27	DIN28	DIN29	DIN30	DIN31	DIN32	DIN33	DIN34	DOUT00	DOUT01	DOUT02	DOUT03	DOUT04	DOUT05	DOUT06	DOUT07	DOUT08	DOUT09	DOUT10	DOUT11	DOUT12	DOUT13	DOUT14	DOUT15	DOUT16	DOUT17	DOUT18	DOUT19	DOUT20	DOUT21	DOUT22	DOUT23	DOUT24	DOUT25	DOUT26	DOUT27	DOUT28	DOUT29	DOUT30	DOUT31	CN1 GND	CN1 VCC	CN1 VCC	CN1 GND																																
35	36	37	38	39	40	41	42	43	44	45	46	47	48	49	50	51	52	53	54	55	56	57	58	59	60	61	62	63	64	65	66	67	68	1	2	3	4	5	6	7	8	9	10	11	12	13	14	15	16	17	18	19	20	21	22	23	24	25	26	27	28	29	30	31	32	33	34	35	36	37	38	39	40	41	42	43	44	45	46	47	48	49	50	51	52	53	54	55	56	57	58	59	60	61	62	63	64	65	66	67	68

**Vcc:**  
Interne Versorgungsspannung (+5V) des Rechners. Hier niemals eine externe Spannung anlegen!

**GND:**  
Masse des Rechners

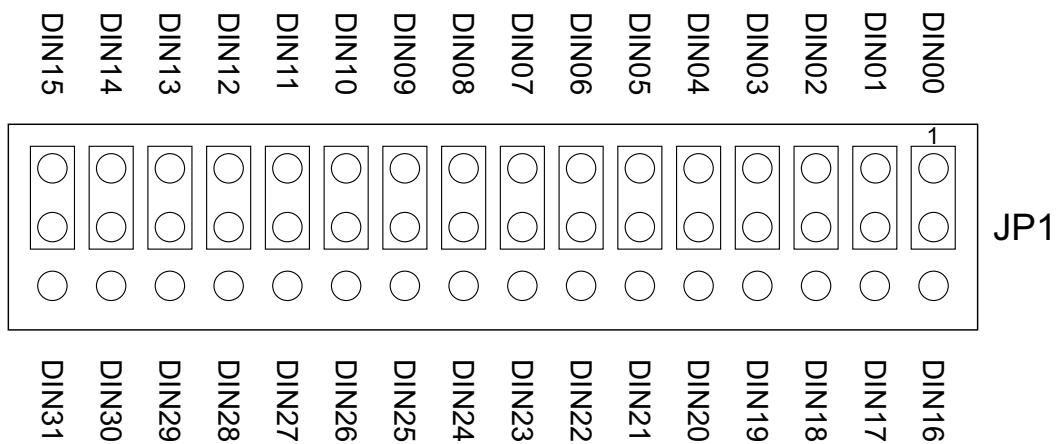
## 4. Jumperblöcke

### 4.1 Lage der Jumperblöcke auf der Platine



- JP1: Auswahl der Datenleitungen DIN00...DIN31
- JP3: Spannungsversorgung des Moduls intern oder extern
- JP4: Status LEDs (Ein/Aus)
- JP5: Abschluss der Datenleitungen DIN00...DIN31
- JP6: Abschluss der Datenleitungen DOUT00...DOUT31 (optional)

## 4.2 Jumperblockbelegung JP1

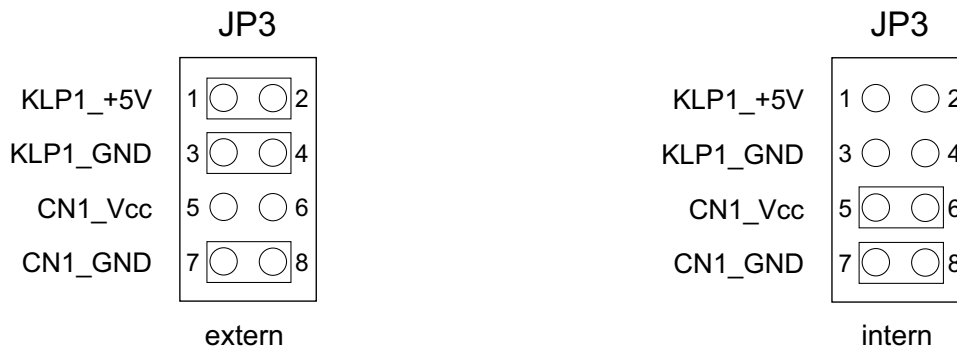


### Zuordnung der Datenleitungen zu den Eingangskanälen

Optokoppler IN00:	Datenleitung DIN00 oder DIN16
Optokoppler IN01:	Datenleitung DIN01 oder DIN17
Optokoppler IN02:	Datenleitung DIN02 oder DIN18
Optokoppler IN03:	Datenleitung DIN03 oder DIN19
Optokoppler IN04:	Datenleitung DIN04 oder DIN20
Optokoppler IN05:	Datenleitung DIN05 oder DIN21
Optokoppler IN06:	Datenleitung DIN06 oder DIN22
Optokoppler IN07:	Datenleitung DIN07 oder DIN23
Optokoppler IN08:	Datenleitung DIN08 oder DIN24
Optokoppler IN09:	Datenleitung DIN09 oder DIN25
Optokoppler IN10:	Datenleitung DIN10 oder DIN26
Optokoppler IN11:	Datenleitung DIN11 oder DIN27
Optokoppler IN12:	Datenleitung DIN12 oder DIN28
Optokoppler IN13:	Datenleitung DIN13 oder DIN29
Optokoppler IN14:	Datenleitung DIN14 oder DIN30
Optokoppler IN15:	Datenleitung DIN15 oder DIN31



### 4.3 Jumperblockbelegung JP3

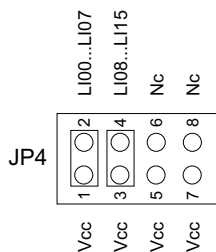


Über JP3 erfolgt die +5V Spannungsversorgung des KM-OPTOIN-16 Moduls entweder über eine externe Spannungsquelle oder intern durch die **wasco**® PCI-Karte.

**Achtung:**

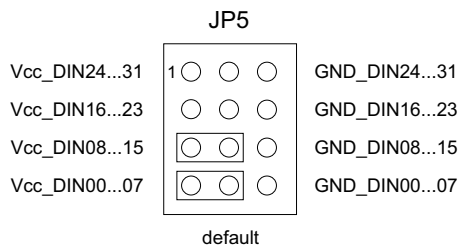
**Bei Verwendung mehrerer KM-Module an einer PCI-Karte darf die Spannungsversorgung ausschließlich extern erfolgen um die Karte nicht zu überlasten!**

### 4.4 Jumperblockbelegung JP4



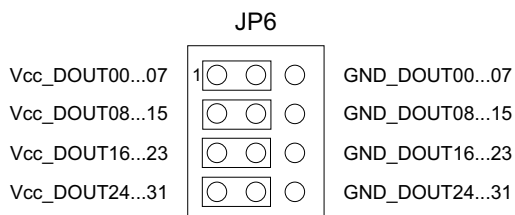
Über JP4 werden die Status-LEDs LI00...LI15 mit Spannung versorgt. Durch das Entfernen der Jumperbrücken an JP4 können die LEDs blockweise abgeschaltet werden.

## 4.5 Jumperblockbelegung JP5



Für die störungsfreie Funktion der Eingangskanäle müssen die verwendeten Datenleitungen über JP5 auf +5V gelegt sein. Die Zuordnung erfolgt blockweise.

## 4.6 Jumperblockbelegung JP6



Um evtl. auftretende Störsignale auf den Datenleitungen DOUTxx reduzieren zu können, besteht die Möglichkeit, über JP6 die Datenleitungen über optional einsetzbare Abschlusswiderstände (Widerstandsdekaden RAUD5...RAUD8) blockweise auf +5V oder GND zu legen.

## 5. Betriebsanzeigen/Sicherung

### **Betriebsanzeige**

Nach Anlegen der +5V DC-Spannungsversorgung wird die Betriebsbereitschaft durch die Power-On LED LP1 angezeigt.

### **Statusanzeigen**

Die Status LEDs (LI00...LI15) zeigen den Zustand der Steuerkanäle an. Ein aktiver Steuerkanal wird durch das Leuchten der jeweiligen Status LED angezeigt.

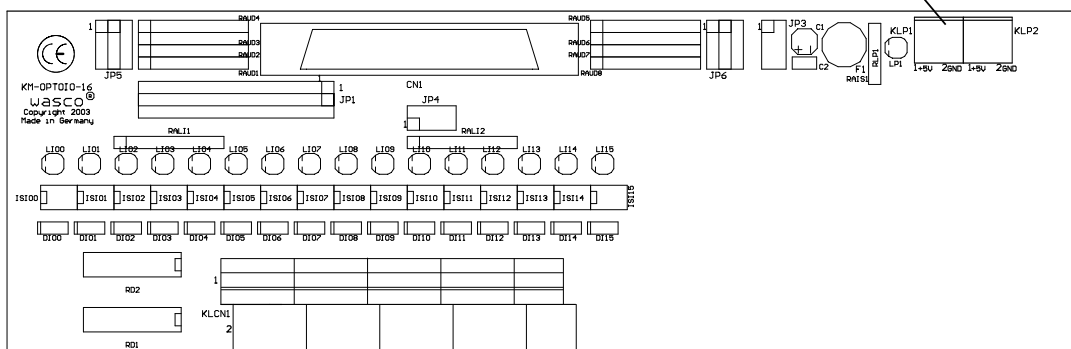
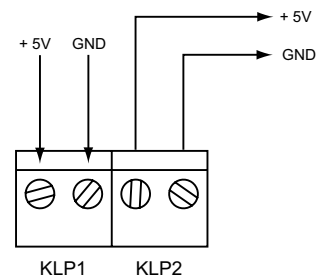
### **Sicherung**

Die Betriebsstromversorgung +5V ist mit einer 1A Miniatursicherung (F1) abgesichert.

## 6. Installation des KM-OPTOIN-16

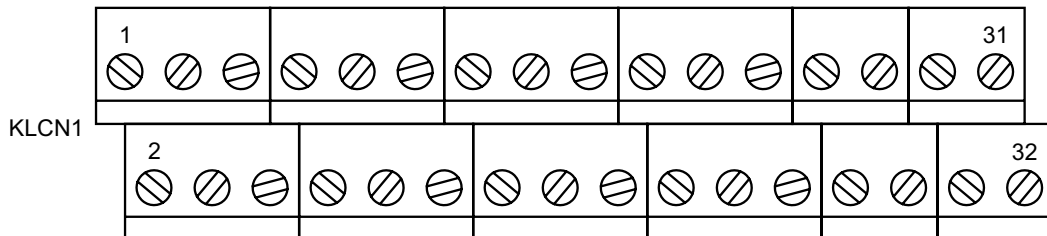
Beginnen Sie mit der Installation erst nachdem Sie die gesamte Anlage spannungsfrei geschaltet haben.

Kontrollieren Sie die richtige Lage der Jumper. Nachdem Spannungsfreiheit hergestellt wurde, können Sie das Modul an vorgesehener Stelle auf die DIN-EN Schiene einrasten. Bei Verwendung einer externen Spannungsversorgung schließen Sie die Betriebsstromversorgung (+5V und GND) gemäß der Abbildung am Klemmenpaar KLP1 an. Vom Klemmenpaar KLP2 aus können Sie gegebenenfalls die Betriebsstromversorgung zum nächsten KM-Modul weiterführen.



Zum Betrieb des KM-OPTOIN-16 wird eine Betriebsspannung von +5V DC benötigt. Schließen Sie Ihre Peripherie über die Anschlussklemmen KLCN1 - KLCN32 an. Achten Sie bei allen Leiteranschlüssen auf die nötige Zugfreiheit. Als letztes verbinden Sie das Modul über die Verbindungsleitung mit der **wasco**<sup>®</sup> Karte. Verwenden Sie dazu die Anschlussleitung DS68R200DS68. Kontrollieren Sie noch einmal alle Verbindungen auf Richtigkeit und sicheren Halt. Vergewissern Sie sich nach dem Einschalten der Anlage, ob die Power-On LED LP1 leuchtet.

Beachten Sie bitte die Polung der Optokoppleranschlüsse!

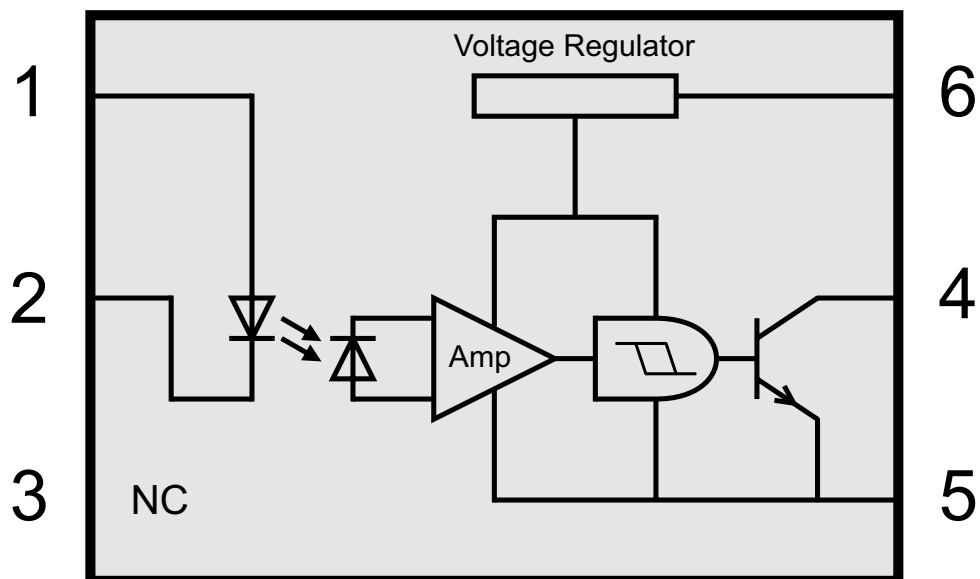


Eingang IN00 +	KLCN1_1	Eingang IN08 +	KLCN1_17
Eingang IN00 -	KLCN1_2	Eingang IN08 -	KLCN1_18
Eingang IN01 +	KLCN1_3	Eingang IN09 +	KLCN1_19
Eingang IN01 -	KLCN1_4	Eingang IN09 -	KLCN1_20
Eingang IN02 +	KLCN1_5	Eingang IN10 +	KLCN1_21
Eingang IN02 -	KLCN1_6	Eingang IN10 -	KLCN1_22
Eingang IN03 +	KLCN1_7	Eingang IN11 +	KLCN1_23
Eingang IN03 -	KLCN1_8	Eingang IN11 -	KLCN1_24
Eingang IN04 +	KLCN1_9	Eingang IN12 +	KLCN1_25
Eingang IN04 -	KLCN1_10	Eingang IN12 -	KLCN1_26
Eingang IN05 +	KLCN1_11	Eingang IN13 +	KLCN1_27
Eingang IN05 -	KLCN1_12	Eingang IN13 -	KLCN1_28
Eingang IN06 +	KLCN1_13	Eingang IN14 +	KLCN1_29
Eingang IN06 -	KLCN1_14	Eingang IN14 -	KLCN1_30
Eingang IN07 +	KLCN1_15	Eingang IN15 +	KLCN1_31
Eingang IN07 -	KLCN1_16	Eingang IN15 -	KLCN1_32

## 7. 16 Optokopplereingänge

Das KM-OPTOIN-16 verfügt über 16 Eingangskanäle, deren galvanische Trennung mittels Optokoppler erreicht wird. Die Isolationsspannung zwischen der Masse des Moduls und den Eingängen beträgt 500 Volt, während die Isolationsspannung zwischen den Eingangskanälen auf 100 Volt begrenzt ist.

### 7.1 Pinbelegung der Eingangsoptokoppler

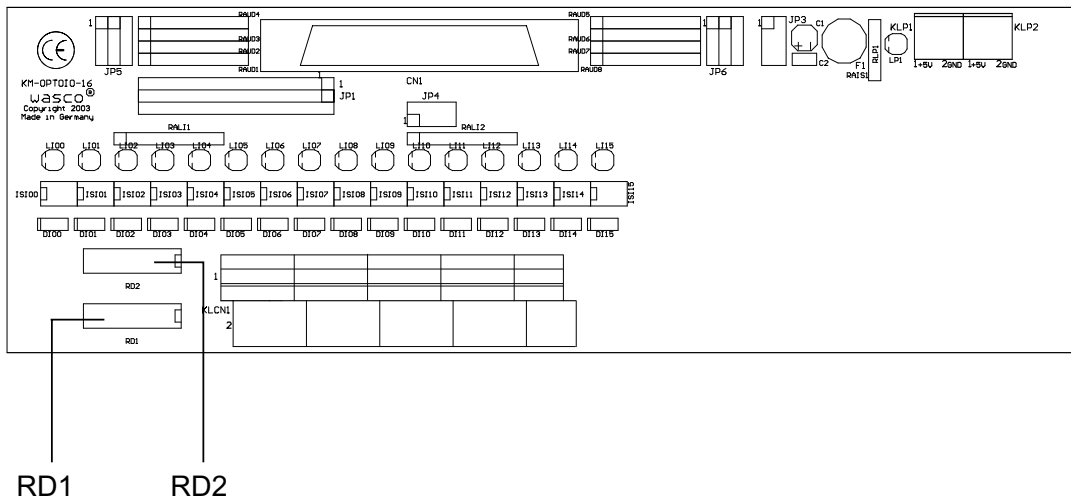


## 7.2 Eingangsspannungsbereiche

Durch Austausch der Widerstandsarrays RD1 und RD2 können für das KM-OPTOIN-16 zwei verschiedene Eingangsspannungsbereiche für die Eingänge ausgewählt werden.

Die Daten der zwei Eingangsspannungsbereiche entnehmen Sie bitte der folgenden Zuordnung:

Widerstand RD1, RD2	Kennung	Low Pegel	High Pegel
1,0 KOhm	102	0...1,5 Volt	2,2...15 Volt
4,7 KOhm	472	0...4,0 Volt	7,0...30 Volt



## 8. Anwendungsbeispiele

Diese Beispiele sind für folgende **wasco**<sup>®</sup> PCI-Karten anwendbar:

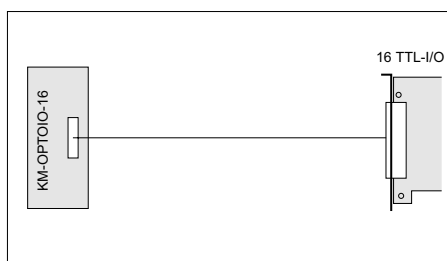
### Karten mit 16 TTL-Ein-/Ausgängen

OPTOIO-PCI32 <sub>EXTENDED</sub>	Anschlussbuchse CN3
OPTOIN-PCI64 <sub>EXTENDED</sub>	Anschlussbuchse CN3
OPTOIN-PCI32 <sub>EXTENDED</sub>	Anschlussbuchse CN3
OPTOOUT-PCI64 <sub>EXTENDED</sub>	Anschlussbuchse CN3
OPTOOUT-PCI32 <sub>EXTENDED</sub>	Anschlussbuchse CN3
OPTOPRE-PCI8 <sub>EXTENDED</sub>	Anschlussbuchse CN2
ADIODA-PCIF12 <sub>EXTENDED</sub>	Anschlussbuchse CN2
ADIODA-PCIF12 <sub>MDA</sub>	Anschlussbuchse CN3
IODA-PCI12K8 <sub>EXTENDED</sub>	Anschlussbuchse CN2
IODA-PCI12K4 <sub>EXTENDED</sub>	Anschlussbuchse CN2

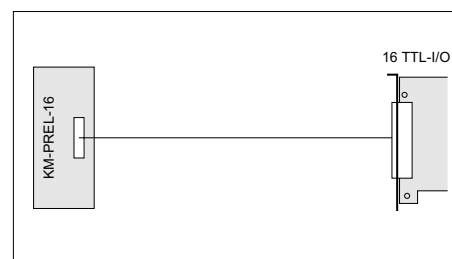
### Karten mit 32 TTL-Ein-/Ausgängen

WITIO-PCI32 <sub>STANDARD</sub>	Anschlussbuchse CN1
WITIO-PCI64 <sub>EXTENDED</sub>	Anschlussbuchse CN1/CN2
WITIO-PCI160 <sub>EXTENDED</sub>	Anschlussbuchse CN1/2/3/4/5

### 8.1 Standardanwendungen von **wasco**<sup>®</sup> KM-Modulen



16 isol. Eingänge, 16 isol. Ausgänge 150mA



16 isol. Ausgänge 2A





16 isol. Eingänge



8 isol. Ausgänge 5A



32 isol. Eingänge



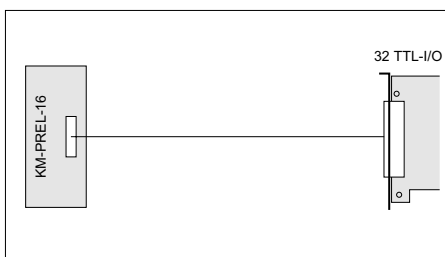
32 isol. Ausgänge 150mA



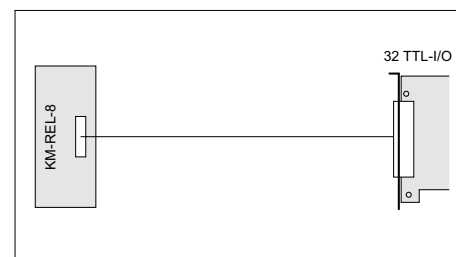
16 isol. Eingänge, 16 isol. Ausgänge 150mA



16 isol. Eingänge



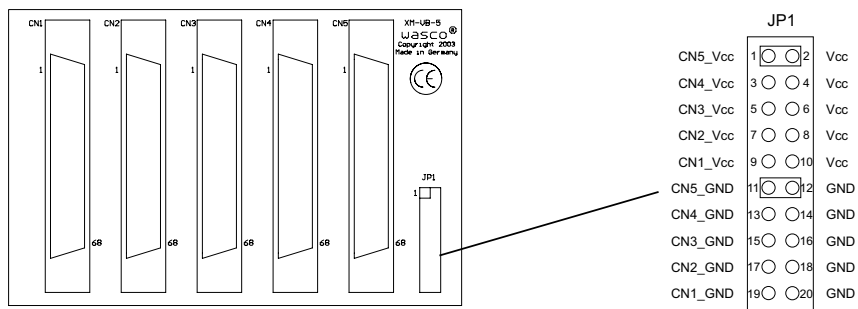
16 isol. Ausgänge 2A



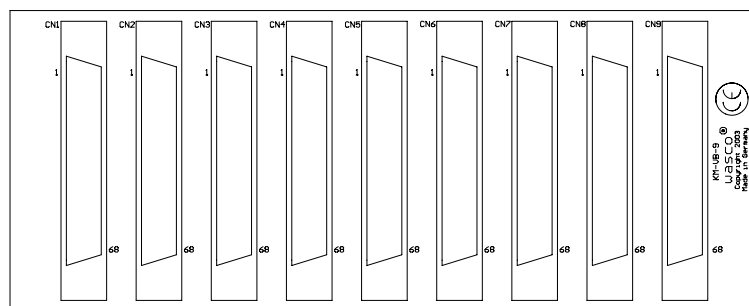
8 isol. Ausgänge 5A

## 8.2 Verbindungsmodule KM-VB-5 und KM-VB-9

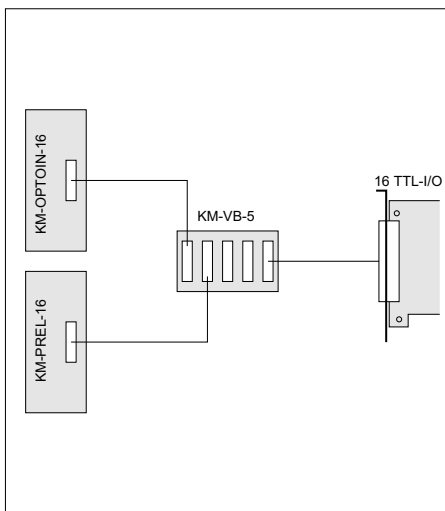
Über die Verbindungsmodule KM-VB-5 und KM-VB-9 können für erweiterte Anwendungen mehrere Module des gleichen Typs oder eine Kombination verschiedener KM-Module an eine 68polige SCSI-II Buchse angeschlossen werden.



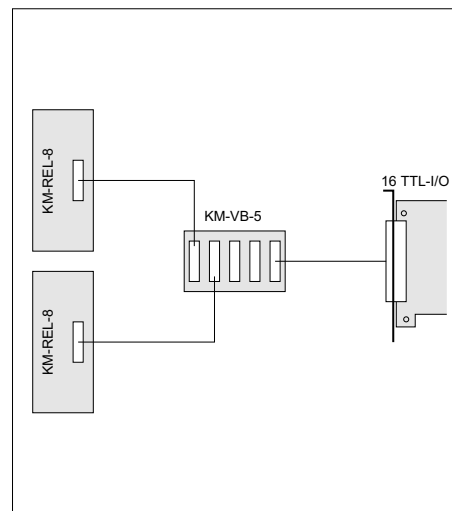
Über JP1 am KM-VB-5 besteht die Möglichkeit die Versorgungsspannung +5V und GND von der PCI-Karte auf die Anschlussbuchsen CN1... CN5 zu legen.



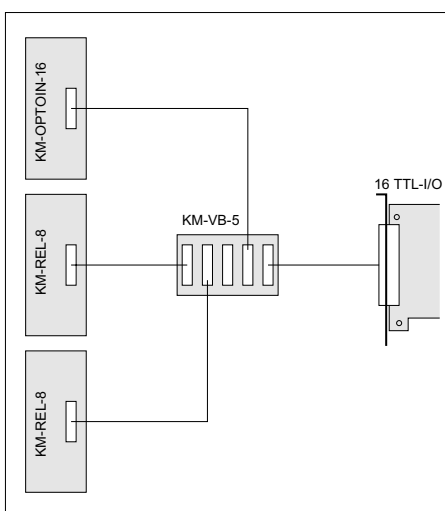
### 8.3 Erweiterte Anwendungsmöglichkeiten der wasco® KM-Serie



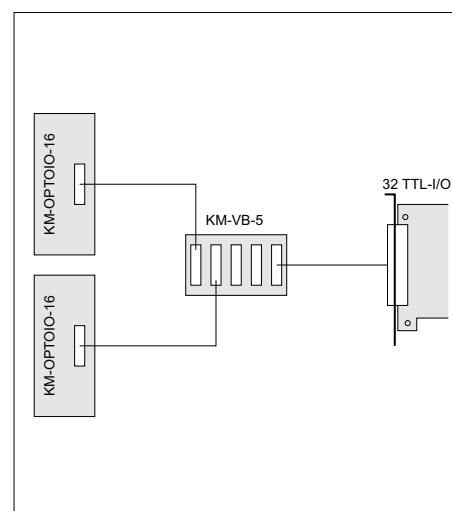
16 isol. Eingänge, 16 isol. Ausgänge 2A



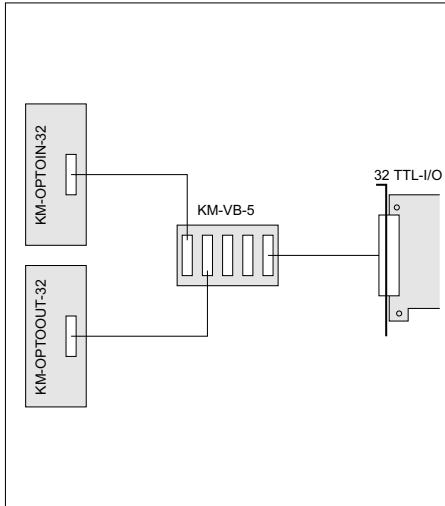
16 isol. Ausgänge 5A



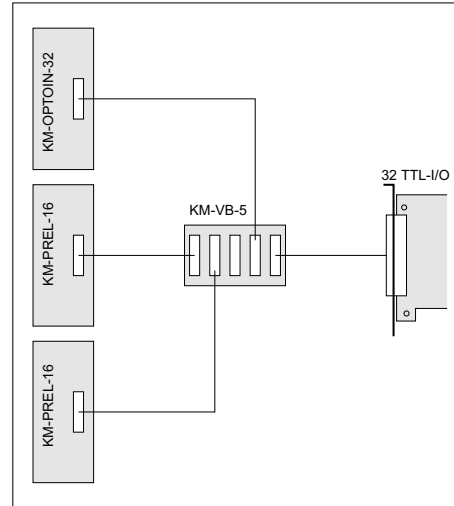
16 isol. Eingänge, 16 isol. Ausgänge 5A



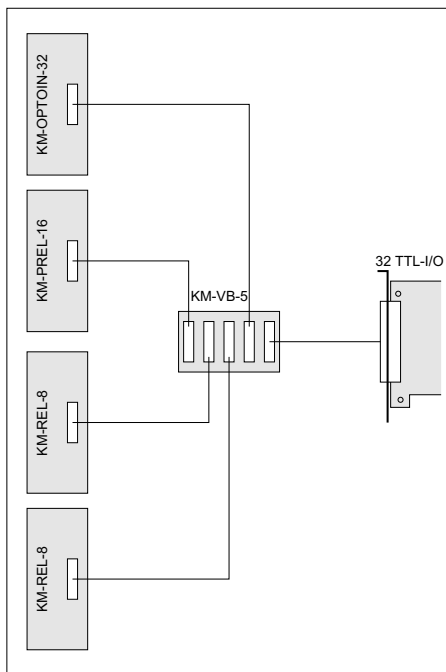
32 isol. Eingänge, 32 isol. Ausgänge 150mA



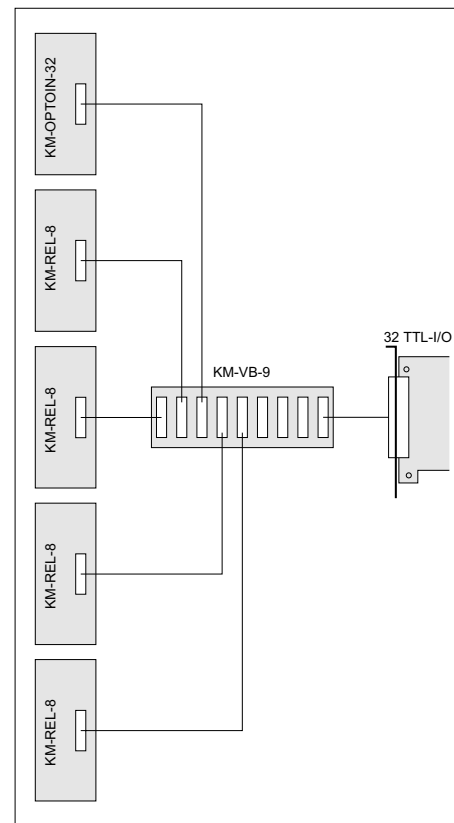
32 isol. Eingänge, 32 isol. Ausgänge 150mA



32 isol. Eingänge, 32 isol. Ausgänge 2A



32 isol. Eingänge, 16 isol. Ausgänge 2A, 16 isol. Ausgänge 5A



32 isol. Eingänge, 32 isol. Ausgänge 5A

## 9. Zubehör

### 9.1 Passendes **wasco®** Zubehör

<b>Anschlusssteile</b>	<b>EDV-Nr.</b>
DS68R200DS68 Verbindungsleitung	A-492400
KM-VB-5 Verbindungsmodul	A-488200
KM-VB-9 Verbindungsmodul	A-488600
KM-DB68F25DB68 Verbindungsleitung	A-489200
KM-DB68F50DB68 Verbindungsleitung	A-489400
KM-DB68F75DB68 Verbindungsleitung	A-489600

### 9.2 Einzelkomponenten zur Eigenkonfektionierung

<b>Anschlusssteile</b>	<b>EDV-Nr.</b>
SCSI-II Stecker 68pol. für Flachbandleitung	A-553200
Flachbandleitung 68 pol.	A-572800

## 10. Fehlersuche

Nachfolgend finden Sie eine kurze Zusammenstellung der häufigsten, bekannten Fehlerursachen, die während der Inbetriebnahme oder während der Arbeit mit dem KM-OPTOIN-16 auftauchen können.

### **Power On LED leuchtet nicht!**

Sind die Leitungen der Betriebsstromversorgung ordnungsgemäß angeschlossen?

Wurden die Jumper an JP3 richtig gesetzt?

Ist die Miniatursicherung F1 des KM-OPTOIN-16 Moduls in Ordnung?

### **Keine Funktion der Ein- und Ausgänge!**

Leuchtet die Power On LED?

Sind alle Jumperblöcke ordnungsgemäß gesetzt?

Ist die Anschlussleitung sicher gesteckt?

Sind die Leitungen der Peripherie ordnungsgemäß angeschlossen?

## 11. Technische Daten

### Eingänge über Optokoppler

Kanäle: 16, galvanisch getrennt  
Optokoppler: 16 x PC900  
Überspannungsschutz: 16 x TAZ Diode  
Eingangsfrequenz: max. 10 kHz  
Eingangsspannungsbereich: **RD1/RD2 1KOhm**  
Low Pegel 0...1,5 Volt  
High Pegel 2,2...15 Volt

**RD1/RD2 4,7KOhm**  
Low Pegel 0...4 Volt  
High Pegel 8...30 Volt

### Anschlussbuchse

1 x 68 polige SCSI-II Buchse

### Anschlussklemmen

2 x 2 polige Schraubklemmen  
1 x 32 polige Schraubklemmen

### Betriebsspannung

+ 5 V 1A Miniatursicherung F1

### Stromverbrauch

+ 5 V typ. 50 mA

### Abmessungen

227mm x 77mm x 48mm (l x b x h) incl. Polyamid Gehäuse

## 12. Produkthaftungsgesetz

### Hinweise zur Produkthaftung

Das Produkthaftungsgesetz (ProdHaftG) regelt die Haftung des Herstellers für Schäden, die durch Fehler eines Produktes verursacht werden.

Die Verpflichtung zu Schadenersatz kann schon gegeben sein, wenn ein Produkt aufgrund der Form der Darbietung bei einem nichtgewerblichen Endverbraucher eine tatsächlich nicht vorhandene Vorstellung über die Sicherheit des Produktes erweckt, aber auch wenn damit zu rechnen ist, dass der Endverbraucher nicht die erforderlichen Vorschriften über die Sicherheit beachtet, die beim Umgang mit diesem Produkt einzuhalten wären.

Es muss daher stets nachweisbar sein, dass der nichtgewerbliche Endverbraucher mit den Sicherheitsregeln vertraut gemacht wurde.

Bitte weisen Sie daher im Interesse der Sicherheit Ihre nichtgewerblichen Abnehmer stets auf Folgendes hin:

### Sicherheitsvorschriften

Beim Umgang mit Produkten, die mit elektrischer Spannung in Berührung kommen, müssen die gültigen VDE-Vorschriften beachtet werden.

Besonders sei auf folgende Vorschriften hingewiesen:

VDE0100; VDE0550/0551; VDE0700; VDE0711; VDE0860.

Sie erhalten VDE-Vorschriften beim vde-Verlag GmbH, Bismarckstraße 33, 10625 Berlin.



- \* Vor Öffnen eines Gerätes den Netzstecker ziehen oder sicherstellen, dass das Gerät stromlos ist.
- \* Bauteile, Baugruppen oder Geräte dürfen nur in Betrieb genommen werden, wenn sie vorher in ein berührungssicheres Gehäuse eingebaut wurden. Während des Einbaus müssen sie stromlos sein.
- \* Werkzeuge dürfen an Geräten, Bauteilen oder Baugruppen nur benutzt werden, wenn sichergestellt ist, dass die Geräte von der Versorgungsspannung getrennt sind und elektrische Ladungen, die in im Gerät befindlichen Bauteilen gespeichert sind, vorher entladen wurden.
- \* Spannungsführende Kabel oder Leitungen, mit denen das Gerät, das Bauteil oder die Baugruppe verbunden sind, müssen stets auf Isolationsfehler oder Bruchstellen untersucht werden. Bei Feststellen eines Fehlers in der Zuleitung muss das Gerät unverzüglich aus dem Betrieb genommen werden, bis die defekte Leitung ausgewechselt worden ist.
- \* Bei Einsatz von Bauelementen oder Baugruppen muss stets auf die strikte Einhaltung der in der zugehörigen Beschreibung genannten Kenndaten für elektrische Größen hingewiesen werden.
- \* Wenn aus den vorgelegten Beschreibungen für den nichtgewerblichen Endverbraucher nicht eindeutig hervorgeht, welche elektrischen Kennwerte für ein Bauteil gelten, so muss stets ein Fachmann um Auskunft ersucht werden.

Im Übrigen unterliegt die Einhaltung von Bau und Sicherheitsvorschriften aller Art (VDE, TÜV, Berufsgenossenschaften usw.) dem Anwender/Käufer.

## 13. EG-Konformitätserklärung

Für das folgende Erzeugnis

**KM-OPTOIN-16**  
**EDV-Nummer A-483400**

wird hiermit bestätigt, dass es den Anforderungen der betreffenden EG-Richtlinien entspricht. Bei Nichteinhaltung der im Handbuch angegebenen Vorschriften zum bestimmungsgemäßen Betrieb des Produktes verliert diese Erklärung Ihre Gültigkeit.

EN 5502 Klasse B  
IEC 801-2  
IEC 801-3  
IEC 801-4  
EN 50082-1  
EN 60555-2  
EN 60555-3

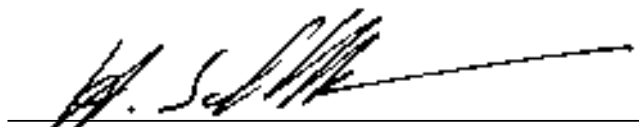
Diese Erklärung wird verantwortlich für den Hersteller

Messcomp Datentechnik GmbH  
Neudecker Str. 11  
83512 Wasserburg

abgegeben durch

Dipl.Ing.(FH) Hans Schnellhammer  
(Geschäftsführer)

Wasserburg, 21.06.2006



## Referenzsystem-Bestimmungsgemäßer Betrieb

Das KM-Modul ist ein nicht selbständig betreibbares Gerät, dessen CE-Konformität nur bei gleichzeitiger Verwendung von zusätzlichen Computerkomponenten beurteilt werden kann. Die Angaben zur CE-Konformität beziehen sich deshalb ausschließlich auf den bestimmungsgemäßen Einsatz des KM-Moduls in folgendem Referenzsystem:

Schaltschrank:	Vero IMRAK 3400	804-530061C 802-563424J 802-561589J
19" Gehäuse:	Vero PC-Gehäuse	145-010108L
19" Gehäuse:	Zusatzelektronik	519-112111C
Motherboard:	GA-586HX	PIV 1.55
Floppy-Controller:	auf Motherboard	
Floppy:	TEAC	FD-235HF
Grafikkarte:	Advantech	PCA-6443
Schnittstellen:	KM-OPTOIN-16	A-483400