

KM-PREL-16

EDV-Nr.: A-485400

16 Ausgänge über Relais

Copyright[®] 2006 by Messcomp Datentechnik GmbH

Diese Dokumentation ist urheberrechtlich geschützt. Alle Rechte sind vorbehalten.

Messcomp Datentechnik GmbH behält sich das Recht vor, die in dieser Dokumentation beschriebenen Produkte jederzeit und ohne Vorankündigung zu verändern.

Ohne schriftliche Genehmigung der Firma Messcomp Datentechnik GmbH darf diese Dokumentation in keinerlei Form vervielfältigt werden.

Geschützte Warenzeichen

IBM PC, PC/XT und PC/AT sind geschützte Warenzeichen von International Business Machines (IBM).

BASIC ist ein geschütztes Warenzeichen von Dartmouth College. Turbo Pascal, Turbo C sind geschützte Warenzeichen von Borland. Quickbasic ist ein eingetragenes Warenzeichen von Microsoft. Powerbasic ist ein eingetragenes Warenzeichen von Robert S. Zale.

wasco[®] ist ein eingetragenes Warenzeichen.

Haftungsbeschränkung

Die Firma Messcomp Datentechnik GmbH haftet für keinerlei, durch den Gebrauch des Interfacemoduls KM-PREL-16 und dieser Dokumentation, direkt oder indirekt entstandenen Schäden.

Inhaltsverzeichnis

- 1. Produktbeschreibung**
- 2. Sicherheitshinweise**
- 3. Anschlussstecker**
 - 3.1 Anschlussbelegung CN1
- 4. Jumperblöcke**
 - 4.1 Lage der Jumperblöcke auf der Platine
 - 4.2 Jumperblockbelegung JP1
 - 4.3 Jumperblockbelegung JP2
 - 4.4 Jumperblockbelegung JP3
 - 4.5 Jumperblockbelegung JP4
 - 4.6 Jumperblockbelegung JP5
- 5. Betriebsanzeigen/Sicherung**
- 6. Installation des KM-PREL-16**
- 7. Anwendungsbeispiele**
 - 7.1 Standardanwendungen von **wasco**[®] KM-Modulen
 - 7.2 Verbindungsmodule KM-VB-5 und KM-VB-9
 - 7.3 Erweiterte Anwendungsmöglichkeiten der **wasco**[®] KM-Serie
- 8. Zubehör**
 - 8.1 Passendes **wasco**[®] Zubehör
 - 8.2 Einzelkomponenten zur Eigenkonfektionierung

9. Fehlersuche

10. Technische Daten

11. Produkthaftungsgesetz

12. EG-Konformitätserklärung

13. Kontaktschutzschaltungen

1. Produktbeschreibung

Das KM-PREL-16 eignet sich für alle **wasco**[®] PCI-Karten mit 16 TTL-Eingängen und 16 TTL-Ausgängen die an einer 68poligen SCSI-II Buchse anliegen, sowie für die WITIO-PCI160_{EXTENDED}, WITIO-PCI64_{EXTENDED} und WITIO-PCI32_{STANDARD}. Es bietet preiswert 16 isolierte Ausgangskanäle über Relais, die als Öffner oder Schließer verwendet werden können. Jeder Kontakt dieser Relais eignet sich zum Schalten von 2A/50V Wechselstrom oder Gleichstrom von 2A/30V. Für Anwendungen mit mehr als 16 Kanälen oder in Kombination mit den Eingängen können über das Verbindungsmodul KM-VB-5 bei Bedarf weitere KM-PREL-16 und zusätzlich die Module KM-REL-8, KM-OPTOIO-16, KM-OPTOIN-16, KM-OPTOIN-32 oder KMDB-68 angeschlossen werden. Dazu sind 68polige Verbindungsleitungen in verschiedenen Längen verfügbar. Schraubklemmen ermöglichen einen unkomplizierten Anschluss der Peripherie. Das Gehäuse des KM-PREL-16 ist mit Fußelementen zum Aufrasten auf DIN EN-Klemmschienen ausgestattet.

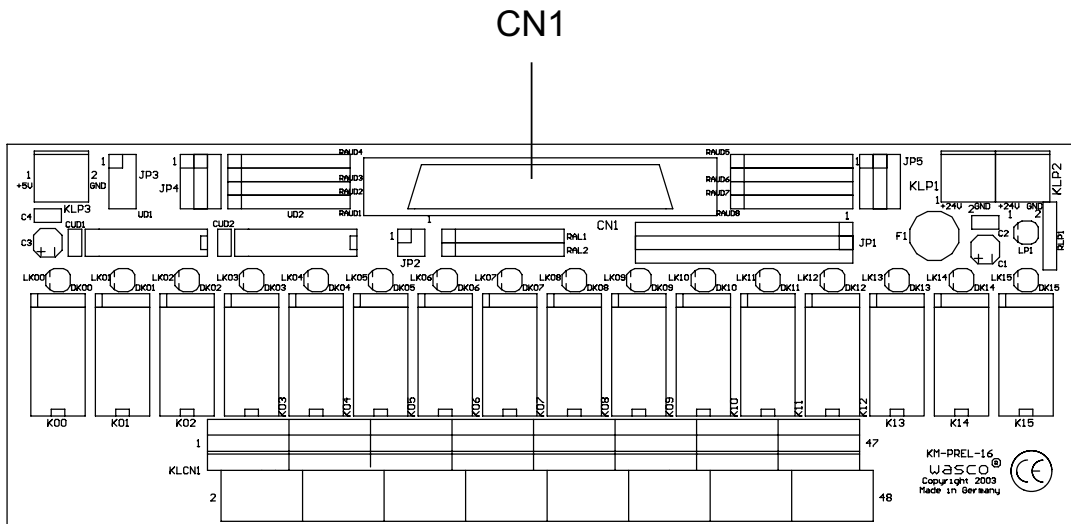
2. Sicherheitshinweise

Beachten Sie die einschlägigen VDE-Vorschriften!

Verwenden Sie die Schaltausgänge des KM-PREL-16 niemals als Sicherheitsschalter oder Not-Ausschalter!

Das KM-PREL-16 Modul wurde für den Betrieb in Schaltschränken konzipiert.

3. Anschlussstecker



3.1 Anschlussbelegung CN1

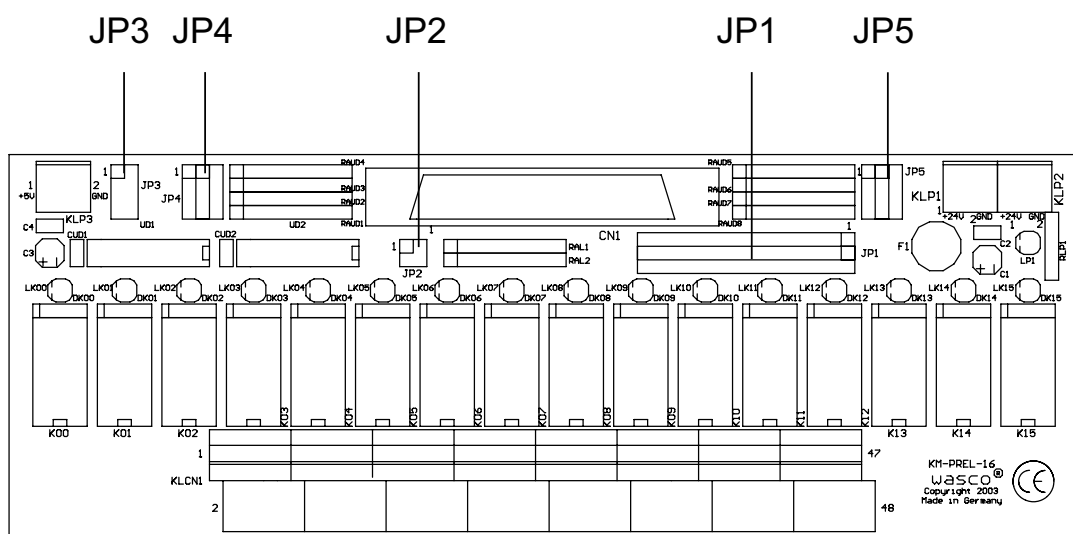
DIN01	DIN02	DIN03	DIN04	DIN05	DIN06	DIN07	DIN08	DIN09	DIN10	DIN11	DIN12	DIN13	DIN14	DIN15	DIN16	DIN17	DIN18	DIN19	DIN20	DIN21	DIN22	DIN23	DIN24	DIN25	DIN26	DIN27	DIN28	DIN29	DIN30	DIN31	DOUT00	DOUT01	DOUT02	DOUT03	DOUT04	DOUT05	DOUT06	DOUT07	DOUT08	DOUT09	DOUT10	DOUT11	DOUT12	DOUT13	DOUT14	DOUT15	DOUT16	DOUT17	DOUT18	DOUT19	DOUT20	DOUT21	DOUT22	DOUT23	DOUT24	DOUT25	DOUT26	DOUT27	DOUT28	DOUT29	DOUT30	CN1 GND	CN1 GND	CN1 VCC	
35	36	37	38	39	40	41	42	43	44	45	46	47	48	49	50	51	52	53	54	55	56	57	58	59	60	61	62	63	64	65	66	67	68	69	70	71	72	73	74	75	76	77	78	79	80	81	82	83	84	85	86	87	88	89	90	91	92	93	94	95	96	97	98	99	100

Vcc:
Interne Versorgungsspannung (+5V) des Rechners. Hier niemals eine externe Spannung anlegen!

GND:
Masse des Rechners

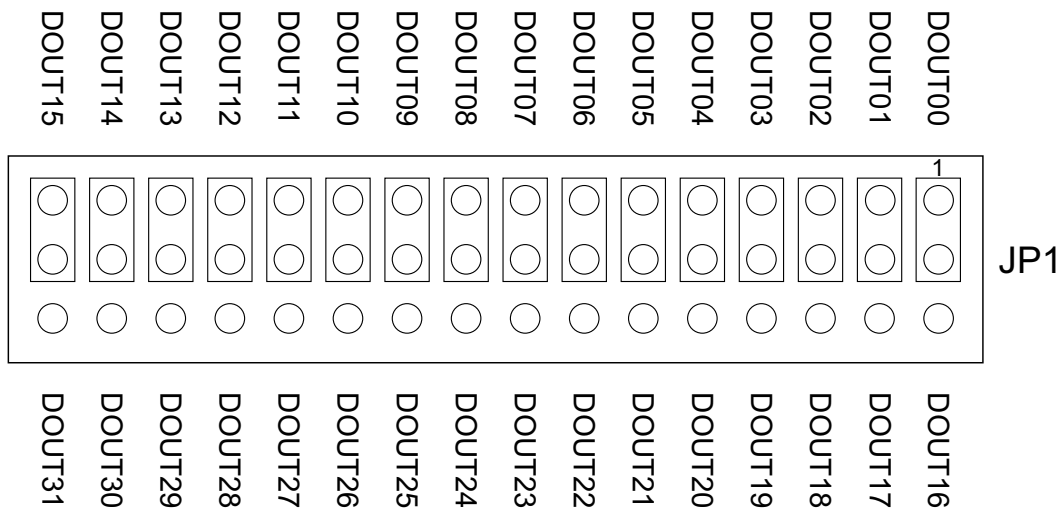
4. Jumperblöcke

4.1 Lage der Jumperblöcke auf der Platine



- JP1: Auswahl der Datenleitungen DOUT00...DOUT31
- JP2: Status-LEDs (Ein/Aus)
- JP3: Masseverbindung (GND) der Karte mit dem KM-Modul, Auswahl Vcc und GND für optionale Abschlusswiderstände (intern/extern)
- JP4: Abschluss der Datenleitungen DIN00...DIN31 (optional)
- JP5: Abschluss der Datenleitungen DOUT...DOUT31 (optional)

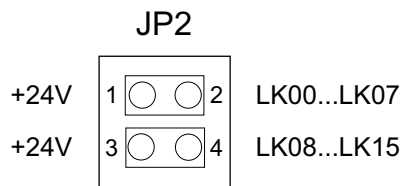
4.2 Jumperblockbelegung JP1



Zuordnung der Datenleitungen zu den Relais:

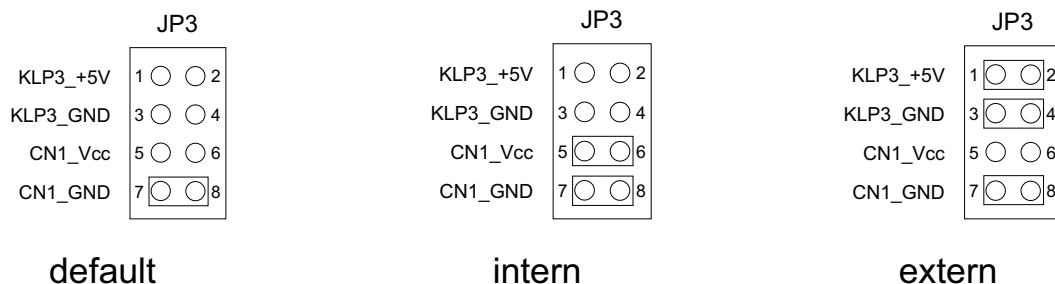
Relais K00:	Datenleitung DOUT00 oder DOUT16
Relais K01:	Datenleitung DOUT01 oder DOUT17
Relais K02:	Datenleitung DOUT02 oder DOUT18
Relais K03:	Datenleitung DOUT03 oder DOUT19
Relais K04:	Datenleitung DOUT04 oder DOUT20
Relais K05:	Datenleitung DOUT05 oder DOUT21
Relais K06:	Datenleitung DOUT06 oder DOUT22
Relais K07:	Datenleitung DOUT07 oder DOUT23
Relais K08:	Datenleitung DOUT08 oder DOUT24
Relais K09:	Datenleitung DOUT09 oder DOUT25
Relais K10:	Datenleitung DOUT10 oder DOUT26
Relais K11:	Datenleitung DOUT11 oder DOUT27
Relais K12:	Datenleitung DOUT12 oder DOUT28
Relais K13:	Datenleitung DOUT13 oder DOUT29
Relais K14:	Datenleitung DOUT14 oder DOUT30
Relais K15:	Datenleitung DOUT15 oder DOUT31

4.3 Jumperblockbelegung JP2



Über JP2 werden die Status-LEDs LK00...LK15 mit Spannung versorgt und können durch Entfernen der Jumperbrücken an JP2 abgeschaltet werden.

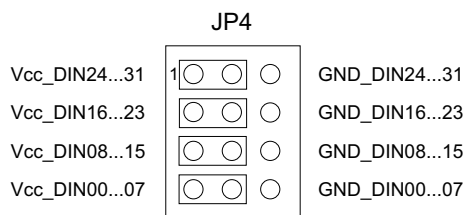
4.4 Jumperblockbelegung JP3



Über JP3 erfolgt die Verbindung der Masse (GND) der **wasco**[®]-Karte mit der Masse (GND) des KM-Moduls. Der Jumper 7-8 an JP3 muss daher immer gesetzt sein.

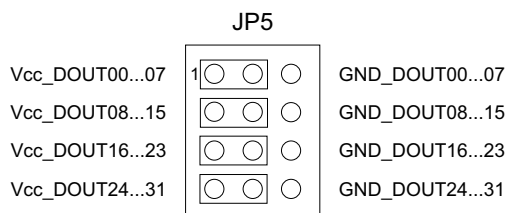
Für die optionale Verwendung von Abschlusswiderständen an den Datenleitungen kann eine +5V Spannungsversorgung notwendig sein. Diese kann entweder intern über die 68polige SCSI-II Anschlußbuchse von der **wasco**[®]-Karte oder extern über KLP3 zugeführt werden.

4.5 Jumperblockbelegung JP4



Um evtl. auftretende Störsignale auf den Datenleitungen DINxx reduzieren zu können, besteht die Möglichkeit, über JP4 die Datenleitungen über optional einsetzbare Abschlusswiderstände (Widerstandsdekaden RAUD1...RAUD4) blockweise auf +5V oder GND zu legen.

4.6 Jumperblockbelegung JP5



Um evtl. auftretende Störsignale auf den Datenleitungen DOUTxx reduzieren zu können, besteht die Möglichkeit, über JP5 die Datenleitungen über optional einsetzbare Abschlusswiderstände (Widerstandsdekaden RAUD5...RAUD8) blockweise auf +5V oder GND zu legen.

5. Betriebsanzeigen/Sicherung

Betriebsanzeige

Nach Anlegen der +24V DC-Spannungsversorgung wird die Betriebsbereitschaft durch die Power-On LED LP1 angezeigt.

Statusanzeigen

Die Status LEDs (LK00...LK15) zeigen den Zustand der Steuerkanäle an. Ein aktiver Steuerkanal wird durch das Leuchten der jeweiligen Status LED angezeigt.

Sicherung

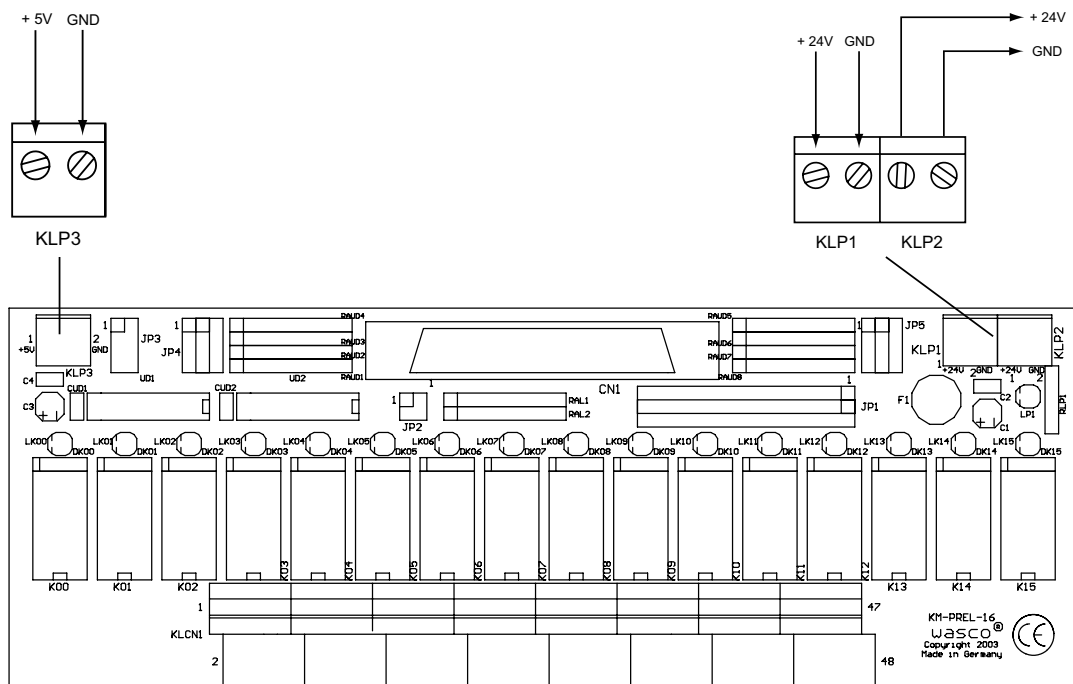
Die Betriebsstromversorgung +24V ist mit einer 1A Miniatursicherung (F1) abgesichert.

6. Installation des KM-PREL-16

Beginnen Sie mit der Installation erst nachdem Sie die gesamte Anlage spannungsfrei geschaltet haben.

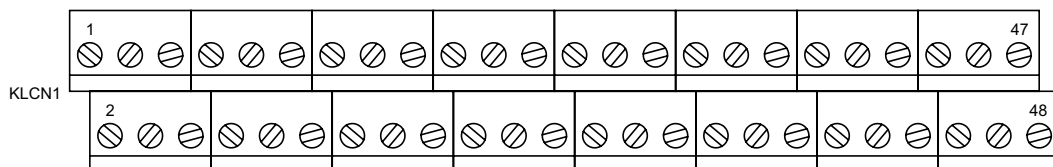
Kontrollieren Sie die richtige Lage der Jumper. Nachdem Spannungsfreiheit hergestellt wurde, können Sie das Modul an vorgesehener Stelle auf die DIN-EN Schiene einrasten. Schließen Sie die Betriebsstromversorgung (+24V und GND) gemäß der Abbildung am Klemmenpaar KLP1 an. Vom Klemmenpaar KLP2 aus können Sie gegebenenfalls die Betriebsstromversorgung (+24V und GND) zum nächsten KM-Modul weiterführen.

KLP3 dient ausschließlich dem externen Anschluss einer Versorgungsspannung (+5V und GND) für die optionale Verwendung von Abschlusswiderständen (RAUD1...RAUD8) für die Datenleitungen und ist für den standardmäßigen Betrieb des Moduls nicht erforderlich.



Zum Betrieb des KM-PREL-16 wird eine Betriebsspannung von +24V DC benötigt. Schließen Sie die Lastkreise an die Klemmen KLCN1-1 bis KLCN1-48 an. Achten Sie bei allen Leiteranschlüssen auf die nötige Zugfreiheit. Als letztes verbinden Sie das Modul über die Verbindungsleitung mit der **wasco**[®]-Karte. Verwenden Sie dazu die Anschlussleitung DS68R200DS68. Kontrollieren Sie noch einmal alle Verbindungen auf Richtigkeit und sicheren Halt. Vergewissern Sie sich nach dem Einschalten der Anlage, ob die Power-On LED LP1 leuchtet.

Beachten Sie bitte die Polung der Optokoppleranschlüsse bei den Ein- und Ausgängen!



Lastkreis 0:	KLCN1_1	NCOUT00+	(Öffner)
	KLCN1_2	NOOUT00+	(Schließer)
	KLCN1_3	OUT00-	
Lastkreis 1:	KLCN1_4	NCOUT01+	(Öffner)
	KLCN1_5	NOOUT01+	(Schließer)
	KLCN1_6	OUT01-	
Lastkreis 2:	KLCN1_7	NCOUT02+	(Öffner)
	KLCN1_8	NOOUT02+	(Schließer)
	KLCN1_9	OUT02-	
Lastkreis 3:	KLCN1_10	NCOUT03+	(Öffner)
	KLCN1_11	NOOUT03+	(Schließer)
	KLCN1_12	OUT03-	
Lastkreis 4:	KLCN1_13	NCOUT04+	(Öffner)
	KLCN1_14	NOOUT04+	(Schließer)
	KLCN1_15	OUT04-	

Lastkreis 5:	KLCN1_16 KLCN1_17 KLCN1_18	NCOUT05+ NOOUT05+ OUT05-	(Öffner) (Schließer)
Lastkreis 6:	KLCN1_19 KLCN1_20 KLCN1_21	NCOUT06+ NOOUT06+ OUT06-	(Öffner) (Schließer)
Lastkreis 6:	KLCN1_22 KLCN1_23 KLCN1_24	NCOUT07+ NOOUT07+ OUT07-	(Öffner) (Schließer)
Lastkreis 8:	KLCN1_25 KLCN1_26 KLCN1_27	NCOUT08+ NOOUT08+ OUT08-	(Öffner) (Schließer)
Lastkreis 9:	KLCN1_28 KLCN1_29 KLCN1_30	NCOUT09+ NOOUT09+ OUT09-	(Öffner) (Schließer)
Lastkreis 10:	KLCN1_31 KLCN1_32 KLCN1_33	NCOUT10+ NOOUT10+ OUT10-	(Öffner) (Schließer)
Lastkreis 11:	KLCN1_34 KLCN1_35 KLCN1_36	NCOUT11+ NOOUT11+ OUT11-	(Öffner) (Schließer)
Lastkreis 12:	KLCN1_37 KLCN1_38 KLCN1_39	NCOUT12+ NOOUT12+ OUT12-	(Öffner) (Schließer)
Lastkreis 13:	KLCN1_40 KLCN1_41 KLCN1_42	NCOUT13+ NOOUT13+ OUT13-	(Öffner) (Schließer)
Lastkreis 14:	KLCN1_43 KLCN1_44 KLCN1_45	NCOUT14+ NOOUT14+ OUT14-	(Öffner) (Schließer)
Lastkreis 15:	KLCN1_46 KLCN1_47 KLCN1_48	NCOUT15+ NOOUT15+ OUT15-	(Öffner) (Schließer)

7. Anwendungsbeispiele

Diese Beispiele sind für folgende **wasco**[®] PCI-Karten anwendbar:

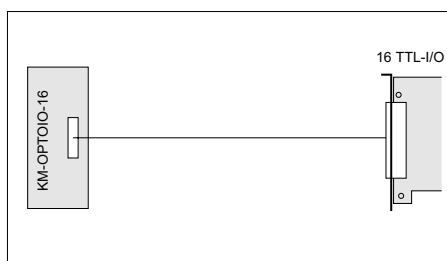
Karten mit 16 TTL-Ein-/Ausgängen

OPTOIO-PCI32 _{EXTENDED}	Anschlussbuchse CN3
OPTOIN-PCI64 _{EXTENDED}	Anschlussbuchse CN3
OPTOIN-PCI32 _{EXTENDED}	Anschlussbuchse CN3
OPTOOUT-PCI64 _{EXTENDED}	Anschlussbuchse CN3
OPTOOUT-PCI32 _{EXTENDED}	Anschlussbuchse CN3
OPTOPRE-PCI8 _{EXTENDED}	Anschlussbuchse CN2
ADIODA-PCIF12 _{EXTENDED}	Anschlussbuchse CN2
ADIODA-PCIF12 _{MDA}	Anschlussbuchse CN3
IODA-PCI12K8 _{EXTENDED}	Anschlussbuchse CN2
IODA-PCI12K4 _{EXTENDED}	Anschlussbuchse CN2

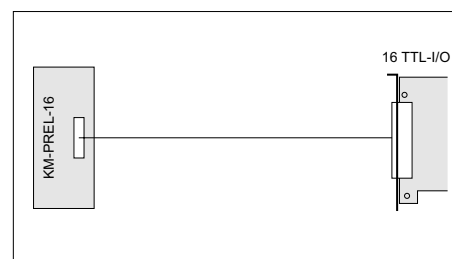
Karten mit 32 TTL-Ein-/Ausgängen

WITIO-PCI32 _{STANDARD}	Anschlussbuchse CN1
WITIO-PCI64 _{EXTENDED}	Anschlussbuchse CN1/CN2
WITIO-PCI160 _{EXTENDED}	Anschlussbuchse CN1/2/3/4/5

7.1 Standardanwendungen von **wasco**[®] KM-Modulen



16 isol. Eingänge, 16 isol. Ausgänge 150mA



16 isol. Ausgänge 2A



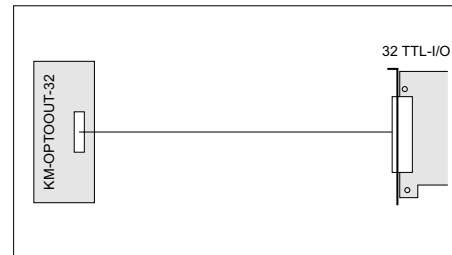
16 isol. Eingänge



8 isol. Ausgänge 5A



32 isol. Eingänge



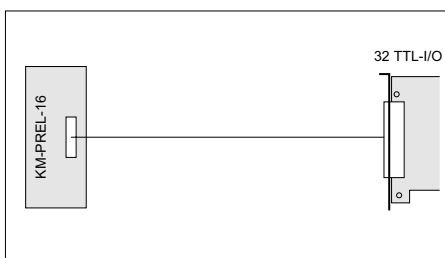
32 isol. Ausgänge 150mA



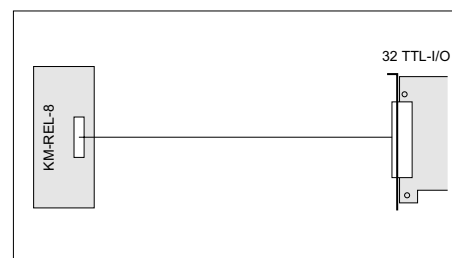
16 isol. Eingänge, 16 isol. Ausgänge 150mA



16 isol. Eingänge



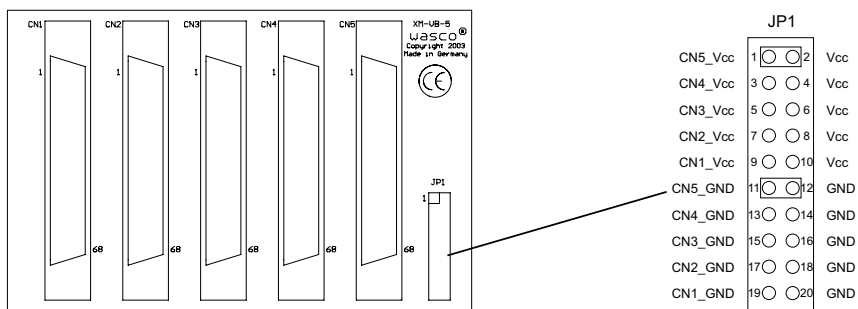
16 isol. Ausgänge 2A



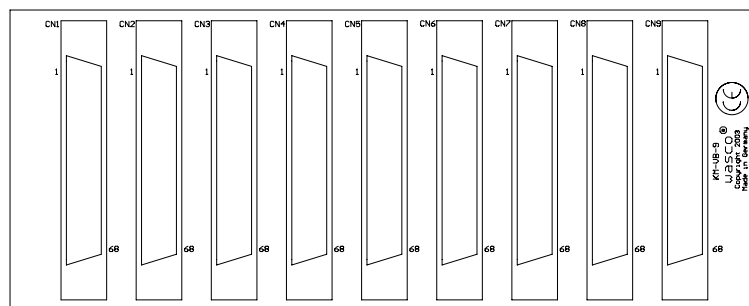
8 isol. Ausgänge 5A

7.2 Verbindungsmodule KM-VB-5 und KM-VB-9

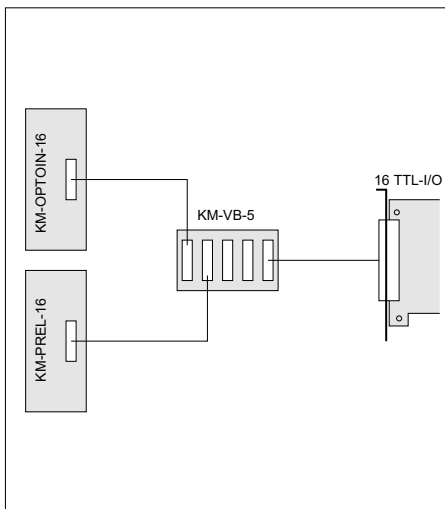
Über die Verbindungsmodule KM-VB-5 und KM-VB-9 können für erweiterte Anwendungen mehrere Module des gleichen Typs oder eine Kombination verschiedener KM-Module an eine 68polige SCSI-II Buchse angeschlossen werden.



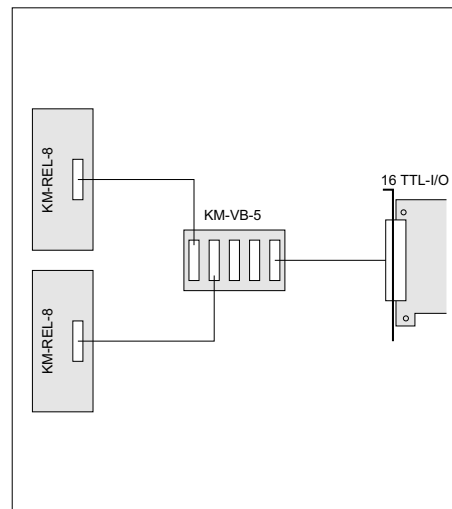
Über JP1 am KM-VB-5 besteht die Möglichkeit die Versorgungsspannung +5V und GND von der PCI-Karte auf die Anschlussbuchsen CN1... CN5 zu legen.



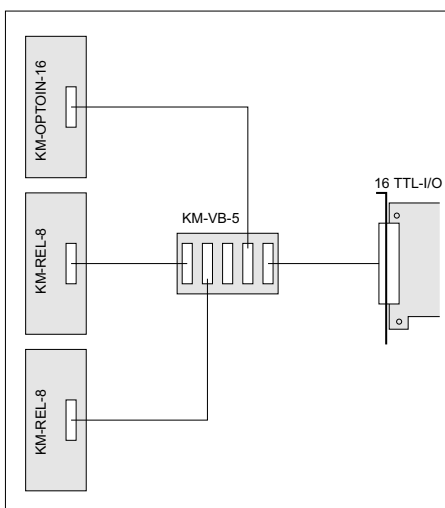
7.3 Erweiterte Anwendungsmöglichkeiten der wasco® KM-Serie



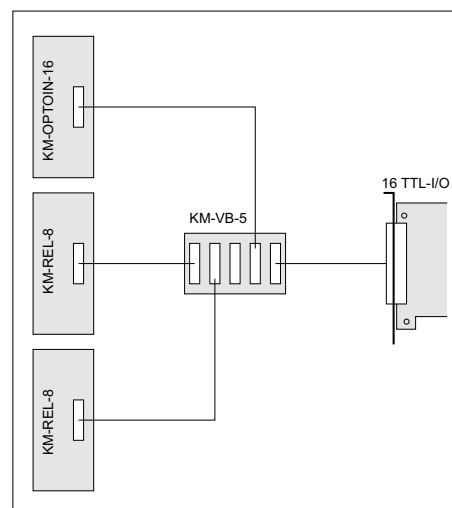
16 isol. Eingänge, 16 isol. Ausgänge 2A



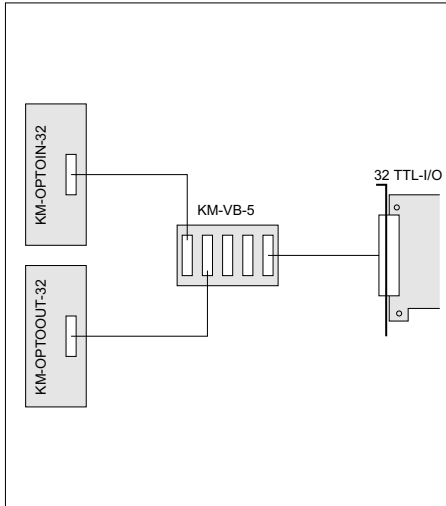
16 isol. Ausgänge 5A



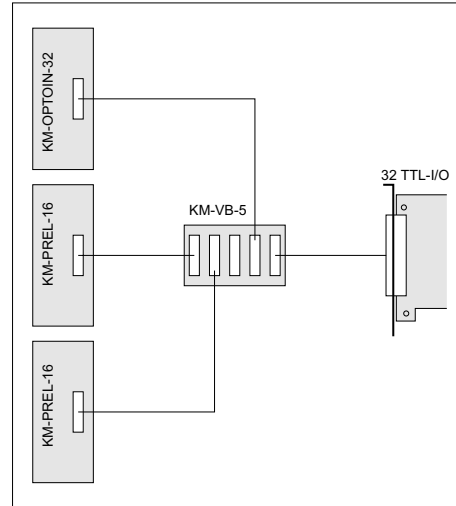
16 isol. Eingänge, 16 isol. Ausgänge 5A



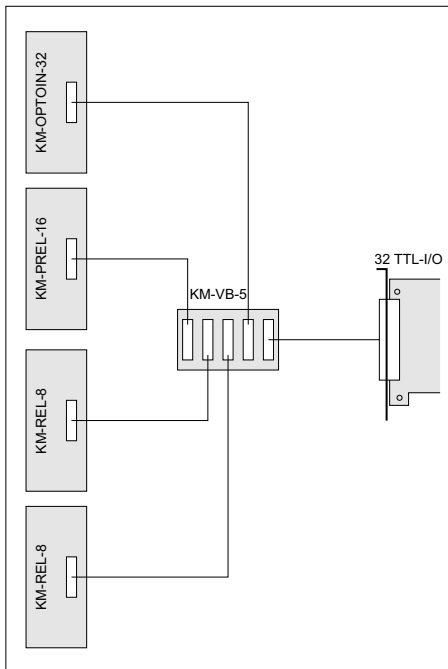
16 isol. Eingänge, 16 isol. Ausgänge 5A



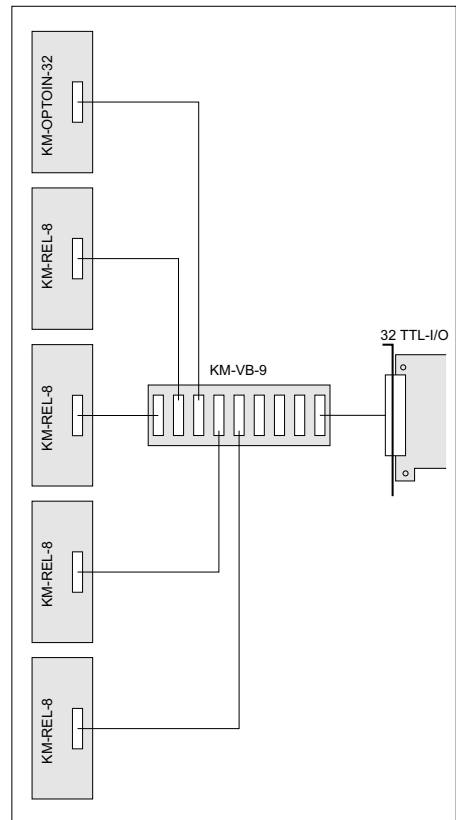
32 isol. Eingänge, 32 isol. Ausgänge 150mA



32 isol. Eingänge, 32 isol. Ausgänge 2A



32 isol. Eingänge, 16 isol. Ausgänge 2A, 16 isol. Ausgänge 5A



32 isol. Eingänge, 32 isol. Ausgänge 5A

8. Zubehör

8.1 Passendes **wasco®** Zubehör

Anschlusssteile	EDV-Nr.
DS68R200DS68 Verbindungsleitung	A-492400
KM-VB-5 Verbindungsmodul	A-488200
KM-VB-9 Verbindungsmodul	A-488600
KM-DB68F25DB68 Verbindungsleitung	A-489200
KM-DB68F50DB68 Verbindungsleitung	A-489400
KM-DB68F75DB68 Verbindungsleitung	A-489600

8.2 Einzelkomponenten zur Eigenkonfektionierung

Anschlusssteile	EDV-Nr.
SCSI-II Stecker 68pol. für Flachbandleitung	A-553200
Flachbandleitung 68 pol.	A-572800

9. Fehlersuche

Nachfolgend finden Sie eine kurze Zusammenstellung der häufigsten, bekannten Fehlerursachen, die während der Inbetriebnahme oder während der Arbeit mit dem KM-PREL-16 auftauchen können.

Power On LED leuchtet nicht!

Sind die Leitungen der Betriebsstromversorgung ordnungsgemäß angeschlossen?

Wurden die Jumper an JP3 richtig gesetzt?

Ist die Miniatursicherung F1 des KM-PREL-16 Moduls in Ordnung?

Keine Funktion der Ein- und Ausgänge!

Leuchtet die Power On LED?

Sind alle Jumperblöcke ordnungsgemäß gesetzt?

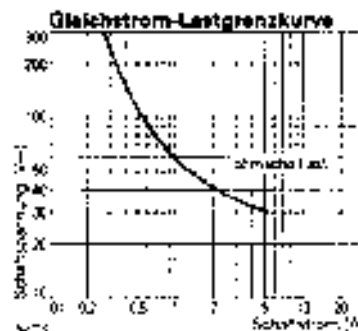
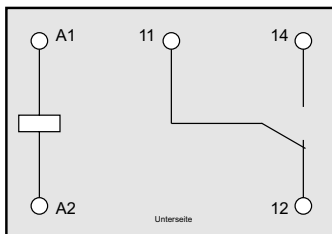
Ist die Anschlussleitung sicher gesteckt?

Sind die Leitungen der Peripherie ordnungsgemäß angeschlossen?

10. Technische Daten

Ausgänge über Relais

Kanäle:	16, galvanisch getrennt
Relaistyp:	Tyco PE514024
Kontakt:	1 Wechsler
Schaltstrom:	2 A max.
Schaltspannung:	AC 50 V max./DC 30 V max.
Schaltleistung:	100 VA max.
Isolation:	Spule/Kontakt 500 Veff
Mech. Lebensdauer:	15 * 10 ⁶ Schaltspiele max. ohne Last
Kontakt Lebensdauer:	2 A, 50 V AC, am Wechsler, 10 ⁵ Schaltspiele max.
Schalhäufigkeit m. Last:	6/min max.
Schalhäufigkeit o. Last:	1200/min max.
Schaltzeit:	typ. 5 ms
Abfallzeit:	typ. 2 ms
Prellzeit Schließer:	typ. 1 ms
Prellzeit Öffner:	typ. 5 ms



Anschlussstecker

1 x 68 polige SCSI-II Buchse

Anschlussklemmen

3 x 2 polige Schraubklemmen
1 x 48 polige Schraubklemmen

Betriebsspannung

+ 24 V 1 A Miniatorsicherung F1

Stromverbrauch

+ 24 V typ. 160 mA

Abmessungen

204mm x 77mm x 48mm (l x b x h) incl. Polyamid Gehäuse

11. Produkthaftungsgesetz

Hinweise zur Produkthaftung

Das Produkthaftungsgesetz (ProdHaftG) regelt die Haftung des Herstellers für Schäden, die durch Fehler eines Produktes verursacht werden.

Die Verpflichtung zu Schadenersatz kann schon gegeben sein, wenn ein Produkt aufgrund der Form der Darbietung bei einem nichtgewerblichen Endverbraucher eine tatsächlich nicht vorhandene Vorstellung über die Sicherheit des Produktes erweckt, aber auch wenn damit zu rechnen ist, dass der Endverbraucher nicht die erforderlichen Vorschriften über die Sicherheit beachtet, die beim Umgang mit diesem Produkt einzuhalten wären.

Es muss daher stets nachweisbar sein, dass der nichtgewerbliche Endverbraucher mit den Sicherheitsregeln vertraut gemacht wurde.

Bitte weisen Sie daher im Interesse der Sicherheit Ihre nichtgewerblichen Abnehmer stets auf Folgendes hin:

Sicherheitsvorschriften

Beim Umgang mit Produkten, die mit elektrischer Spannung in Berührung kommen, müssen die gültigen VDE-Vorschriften beachtet werden.

Besonders sei auf folgende Vorschriften hingewiesen:

VDE0100; VDE0550/0551; VDE0700; VDE0711; VDE0860.

Sie erhalten VDE-Vorschriften beim vde-Verlag GmbH, Bismarckstraße 33, 10625 Berlin.

* Vor Öffnen eines Gerätes den Netzstecker ziehen oder sicherstellen, dass das Gerät stromlos ist.

* Bauteile, Baugruppen oder Geräte dürfen nur in Betrieb genommen werden, wenn sie vorher in ein berührungssicheres Gehäuse eingebaut wurden. Während des Einbaus müssen sie stromlos sein.

* Werkzeuge dürfen an Geräten, Bauteilen oder Baugruppen nur benutzt werden, wenn sichergestellt ist, dass die Geräte von der Versorgungsspannung getrennt sind und elektrische Ladungen, die in im Gerät befindlichen Bauteilen gespeichert sind, vorher entladen wurden.

* Spannungsführende Kabel oder Leitungen, mit denen das Gerät, das Bauteil oder die Baugruppe verbunden sind, müssen stets auf Isolationsfehler oder Bruchstellen untersucht werden. Bei Feststellen eines Fehlers in der Zuleitung muss das Gerät unverzüglich aus dem Betrieb genommen werden, bis die defekte Leitung ausgewechselt worden ist.

* Bei Einsatz von Bauelementen oder Baugruppen muss stets auf die strikte Einhaltung der in der zugehörigen Beschreibung genannten Kenndaten für elektrische Größen hingewiesen werden.

* Wenn aus den vorgelegten Beschreibungen für den nichtgewerblichen Endverbraucher nicht eindeutig hervorgeht, welche elektrischen Kennwerte für ein Bauteil gelten, so muss stets ein Fachmann um Auskunft ersucht werden.

Im Übrigen unterliegt die Einhaltung von Bau und Sicherheitsvorschriften aller Art (VDE, TÜV, Berufsgenossenschaften usw.) dem Anwender/Käufer.

12. EG-Konformitätserklärung

Für das folgende Erzeugnis

KM-PREL-16
EDV-Nummer A-485400

wird hiermit bestätigt, dass es den Anforderungen der betreffenden EG-Richtlinien entspricht. Bei Nichteinhaltung der im Handbuch angegebenen Vorschriften zum bestimmungsgemäßen Betrieb des Produktes verliert diese Erklärung Ihre Gültigkeit.

EN 5502 Klasse B
IEC 801-2
IEC 801-3
IEC 801-4
EN 50082-1
EN 60555-2
EN 60555-3

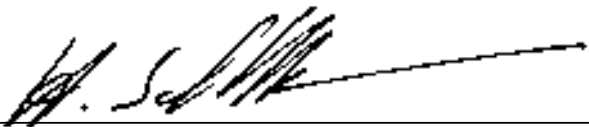
Diese Erklärung wird verantwortlich für den Hersteller

Messcomp Datentechnik GmbH
Neudecker Str. 11
83512 Wasserburg

abgegeben durch

Dipl.Ing.(FH) Hans Schnellhammer
(Geschäftsführer)

Wasserburg, 22.06.2006



Referenzsystem-Bestimmungsgemäßer Betrieb

Das KM-Modul ist ein nicht selbständig betreibbares Gerät, dessen CE-Konformität nur bei gleichzeitiger Verwendung von zusätzlichen Computerkomponenten beurteilt werden kann. Die Angaben zur CE-Konformität beziehen sich deshalb ausschließlich auf den bestimmungsgemäßen Einsatz des KM-Moduls in folgendem Referenzsystem:

Schaltschrank:	Vero IMRAK 3400	804-530061C 802-563424J 802-561589J
19" Gehäuse:	Vero PC-Gehäuse	145-010108L
19" Gehäuse:	Zusatzelektronik	519-112111C
Motherboard:	GA-586HX	PIV 1.55
Floppy-Controller:	auf Motherboard	
Floppy:	TEAC	FD-235HF
Grafikkarte:	Advantech	PCA-6443
Schnittstellen:	KM-PREL-16	A-485400

Kontaktschutz- schaltungen

Inhaltsverzeichnis

- 1. Information**
- 2. Schaltungsbeispiel RC-Glied**
- 3. Schaltungsbeispiel Diode**
- 4. Schaltungsbeispiel Diode und Zenerdiode**
- 5. Schaltungsbeispiel Varistor**

1. Information

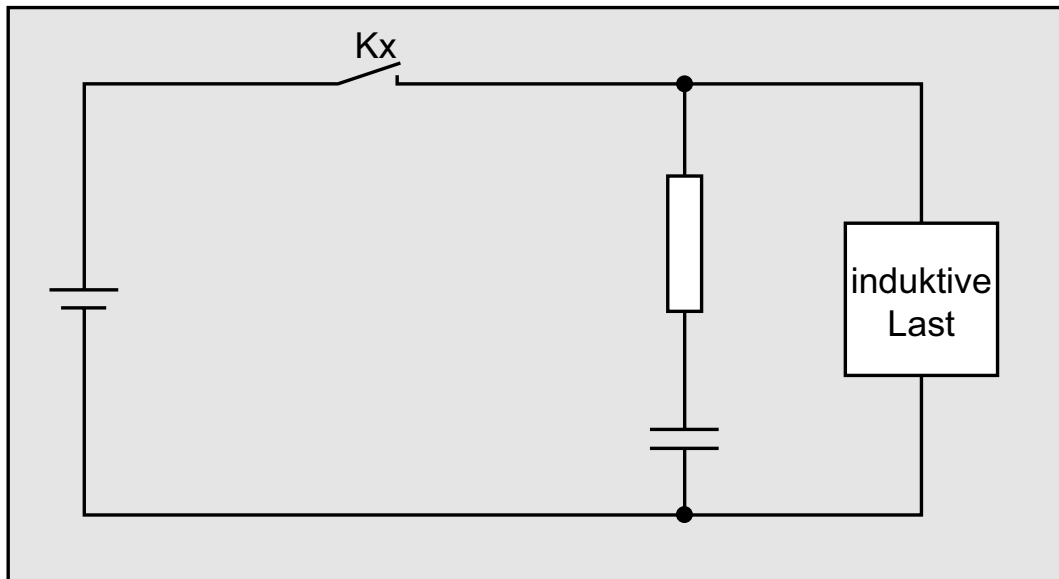
Die Verwendung einer Kontaktschutzschaltung ist immer empfehlenswert, da sie die elektrische Lebensdauer der Relais verlängert. Bei falscher Anwendung einer Kontaktschutzschaltung kann es jedoch zu umgekehrten Effekten kommen, wie z.B. die Verlängerung der Relaisabfallzeit. Im folgenden finden Sie einige allgemeine Schaltungsbeispiele, die je nach Anwendungsfall verwendet werden können.

Hinweis

Die nachfolgend aufgeführten Schaltungsbeispiele dienen als Informationsquelle mit allgemeiner Gültigkeit, d.h. sie sind nicht speziell für **wasco**[®]-Produkte entwickelt, sondern auch auf die an **wasco**[®]-Karten angeschlossene Peripherie anwendbar. Es ist zu beachten, dass nicht alle Kontaktschutzschaltungen für **wasco**[®]-Karten und KM-Module geeignet sind, denn die Eignung ist vom jeweiligen Anwendungsfall und der angeschlossenen Peripherie abhängig.

Beachten Sie die einschlägigen VDE-Vorschriften!

2. Schaltungsbeispiel RC-Glied

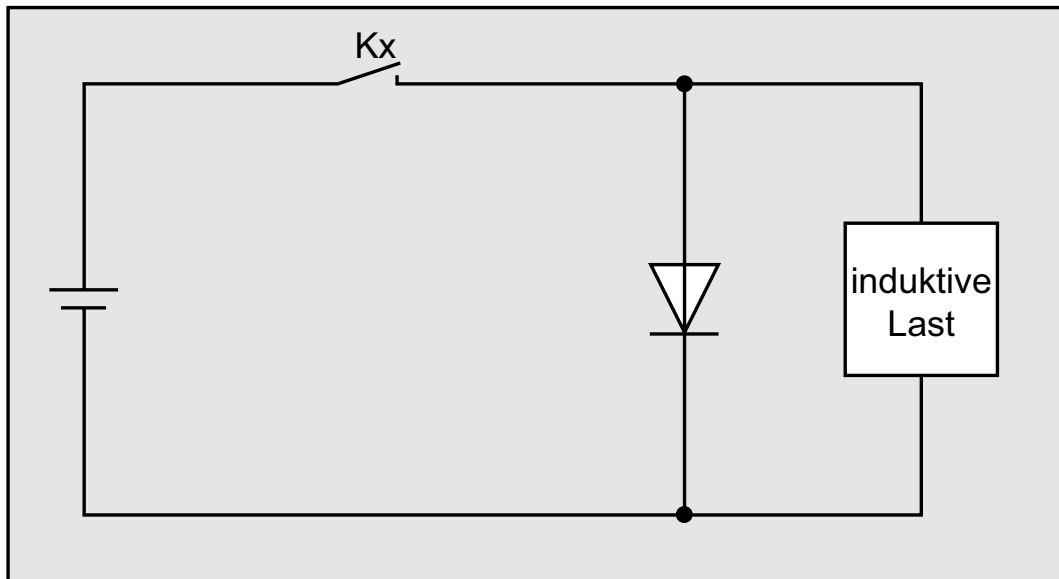


Verwendbarkeit

Wechselspannung: gut
Gleichspannung: gut

Bei der Verwendung einer Last, z.B. in Form eines Relais, verzögert sich die Abfallzeit der Kontakte. Diese Schaltung ist wirksam bei Anschluss an die Last und einer Netzspannung zwischen 24 und 48 Volt. Bei einer Netzspannung zwischen 100 - 240 Volt erfolgt der Anschluss parallel zu den Kontakten.

3. Schaltungsbeispiele Diode



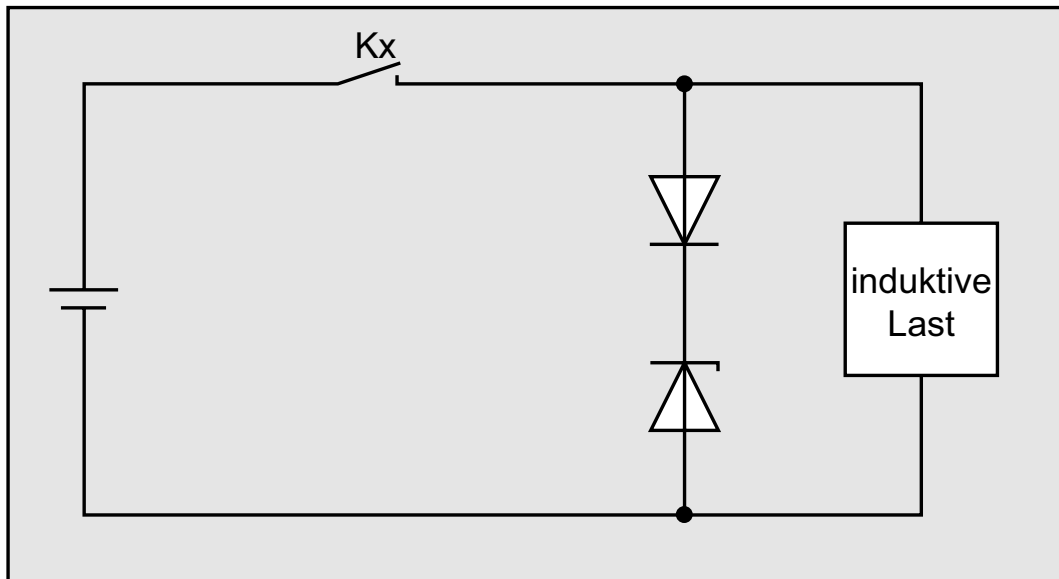
Verwendbarkeit

Wechselspannung: schlecht
Gleichspannung: gut

Die in einer Spule gespeicherte Energie (induktive Last) erzeugt beim Abschalten der Last einen Stromfluss über die parallel zur Spule geschalteten Diode. Der Strom wird über den Widerstand der induktiven Last abgeführt. Diese Schaltung verzögert die Abfallzeit mehr als eine RC-Schaltung.

Verwenden Sie eine Diode mit einer Spitzenspannung, die mehr als das zehnfache der Schaltspannung beträgt, und einen Durchlassstrom, der Größer ist als der Laststrom.

4. Schaltungsbeispiel Diode u. Zenerdiode



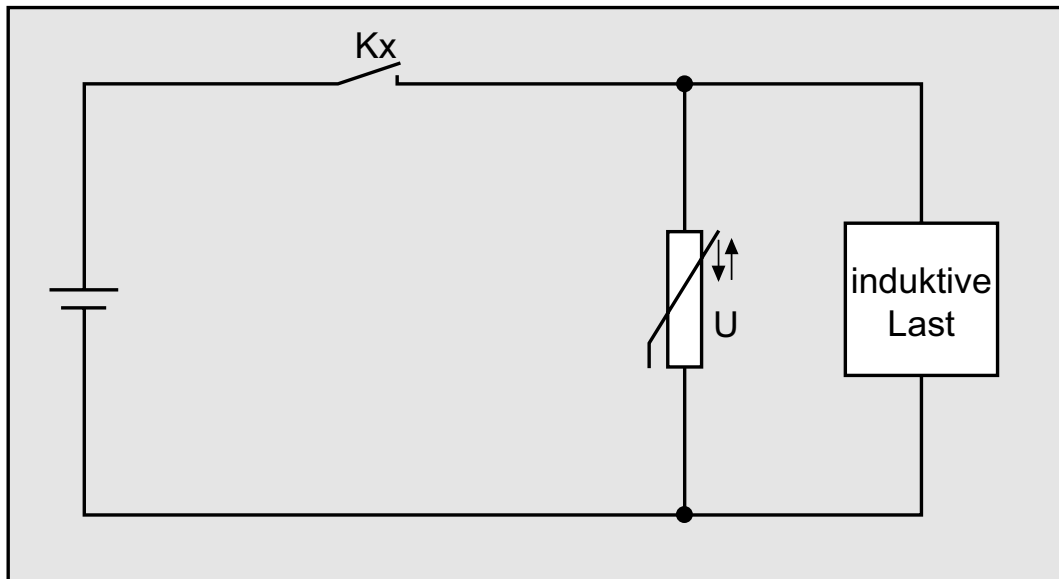
Verwendbarkeit

Wechselspannung: schlecht
Gleichspannung: gut

Diese Schaltung verkürzt wirksam die Abfallzeit in Anwendungen, in denen die Abfallzeit mit einer Diodenschutzschaltung zu langsam ist.

Die Sperrspannung einer Zenerdiode sollte ca. der Netzspannung entsprechen.

5. Schaltungsbeispiel Varistor



Verwendbarkeit

Wechselspannung: gut
 Gleichspannung: gut

Diese Schaltung verhindert die Entstehung einer hohen Spannung an den Kontakten. Die Abfallzeit der Kontakte wird durch diese Schaltung geringfügig verzögert. Bei Schaltung eines Varistors parallel zur Last ist dieser bei einer Netzspannung zwischen 24 und 48 Volt wirksam. Bei einer Netzspannung zwischen 100 und 240 Volt muss der Anschluss parallel zu den Kontakten erfolgen.